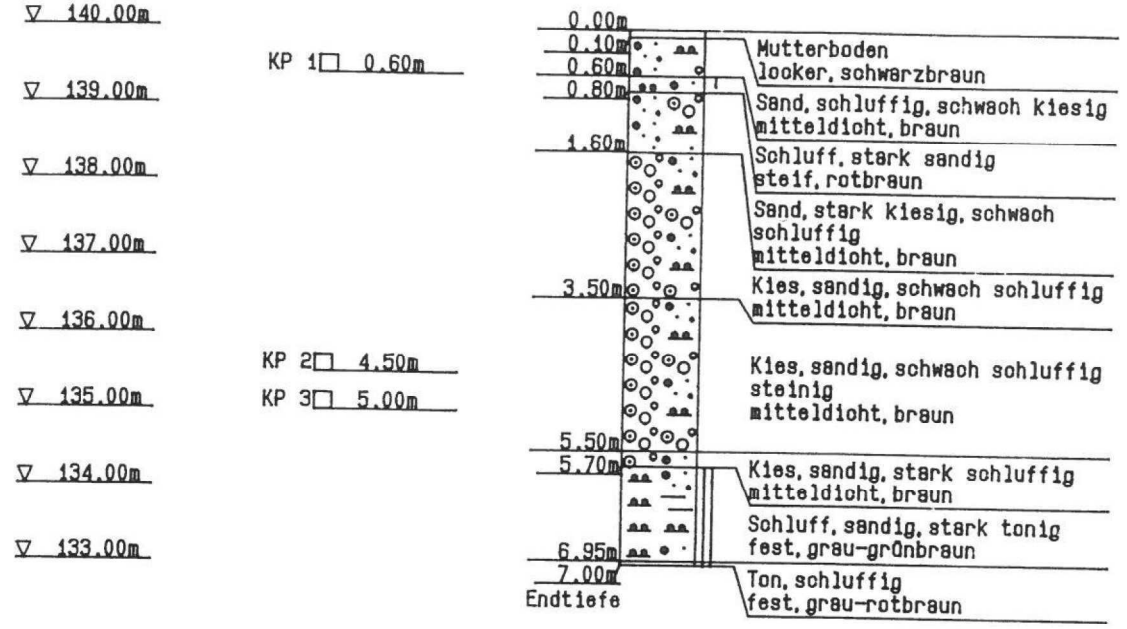


DR. JURGEN BRUGGEY	Projekt : Kieserkundung Dehlitz-Lösau
GEOTECHNIK+UMWELTSCHUTZ	Projektnr. : 101790
GEOTEC-AUGSBURG	Anlage : 3.1
	Maßstab : 1:100

B 1

Ansatzpunkt: 140.00m



Projekt: DK0-Boden- und Bauschuttdeponie Lösau
 Hydrogeologisches Standortgutachten
Auftraggeber: Recycling plus GmbH
 Niederlassung Weißenfels
Projekt-Nr: 2021-12-001
Anlagennr.: 4.4.1

bis ... m unter An- satz- punkt	a) Benennung und Beschreibung der Schicht				Bemerkung. Sonderpr. Wasserführ. Bohrwerkz. Kernverl. Sonstiges	Entnommene Proben		
	b) Ergänzende Bemerkung					Art	Nr.	Tiefe in m (UK)
	c) Beschaff. nach Bohrgut		d) Beschaff. n. Bohrvorg.	e) Farbe				
	f) Übliche Benennung	g) Geolog. Benennung	h) Gruppe	i) Kalk				
0.10	a) Mutterboden							
	b) Oberboden							
	c) locker		d) leicht zu bohren	e) schwarz- braun				
	f)	g)	h) OH	i)				
0.60	a) Sand, schluffig, schwach kiesig					KP	1	.60
	b) Terrassensand							
	c) mitteldicht		d) mittel zu bohren	e) braun				
	f)	g)	h) SE	i)				
c)	a) Schluff, stark sandig							
	b) Terrassenlehm							
	c) steif		d) mittel zu bohren	e) rotbraun				
	f)	g)	h) UM	i)				
l.60	a) Sand, stark kiesig, schwach schluffig							
	b) Terrassensand							
	c) mitteldicht		d) mittel zu bohren	e) braun				
	f)	g)	h) SI	i)				

Projekt: DK0-Boden- und Bauschutt-
deponie Lösau
Hydrogeologisches
Standortgutachten
**Auftrag-
geber:** Recycling plus GmbH
Niederlassung Weißenfels
Projekt-Nr: 2021-12-001
Anlagennr.: 4.4.1

Bis ... m unter An- satz- punkt	a) Benennung und Beschreibung der Schicht				Bemerkung.	Entnommene Proben			
	b) Ergänzende Bemerkung					Sonderpr. Wasserführ Bohrwerkz. Kernverl. Sonstiges	Art	Nr.	Tiefe in m (UK)
	c) Beschaff. nach Bohrgut		d) Beschaff. n. Bohrvorg.	e) Farbe					
	f) Übliche Benennung	g) Geolog. Benennung	h) Gruppe	i) Kalk					
3.50	a) Kies, sandig, schwach schluffig								
	b) Terrassenkies								
	c) mitteldicht	d) mittel zu bohren		e) braun					
	f)	g)	h) GI	i)					
5.50	a) Kies, sandig, schwach schluffig steinig					KP KP	2 3	4.50 5.00	
	b) Terrassenkies								
	c) mitteldicht	d) mittel zu bohren		e) braun					
	f)	g)	h) GU	i)					
5.70	a) Kies, sandig, stark schluffig								
	b) Terrassenkies verlehmt								
	c) mitteldicht	d) mittel zu bohren		e) braun					
	f)	g)	h) GU	i)					
6.95	a) Schluff, sandig, stark tonig mit dünnen Sandsteinschichten								
	b) Buntsandstein - Mergel								
	c) fest	d) schwer zu bohren		e) grau-grünbraun					
	f)	g)	h) UM	i)					

Projekt: DK0-Boden- und Bauschuttdeponie Lösau
 Hydrogeologisches Standortgutachten
Auftraggeber: Recycling plus GmbH
 Niederlassung Weißenfels
Projekt-Nr.: 2021-12-001
Anlagennr.: 4.4.1

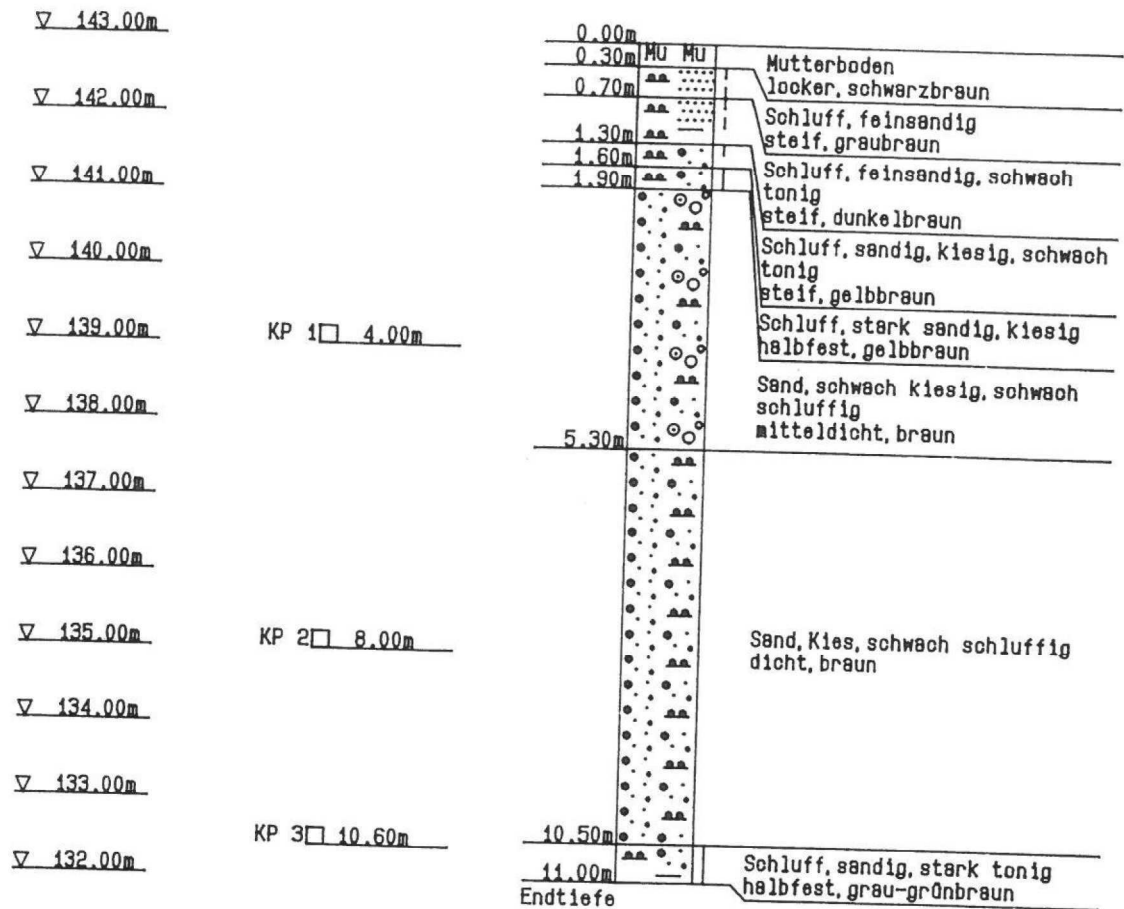
Bis ... m unter An- satz- punkt	a) Benennung und Beschreibung der Schicht				Bemerkung.	Entnommene Proben			
	b) Ergänzende Bemerkung					Sonderpr. Wasserführ. Bohrwerkz. Kernverl. Sonstiges	Art	Nr.	Tiefe in m (UK)
	c) Beschaff. nach Bohrgut	d) Beschaff. n. Bohrvorg.	e) Farbe						
	f) Übliche Benennung	g) Geolog. Benennung	h) Gruppe	i) Kalk					
7.00	a) Ton, schluffig								
E.T.	b) Buntsandstein - Ton								
	c) fest	d) schwer zu bohren	e) grau- rotbraun						
	f)	g)	h) TA	i)					

Projekt:	DK0-Boden- und Bauschutt- deponie Lösau Hydrogeologisches Standortgutachten
Auftrag- geber:	Recycling plus GmbH Niederlassung Weißenfels
Projekt-Nr:	2021-12-001
Anlagennr.:	4.4.1

DR. JÜRGEN BRUGGEY	Projekt : Kieserkundung Dehlitz-Lösau
GEOTECHNIK+UMWELTSCHUTZ	Projektnr. : 101790
GEOTEC-AUGSBURG	Anlage : 3.5
	Maßstab : 1:100

B 2

Ansatzpunkt: 143.00m



Projekt: DK0-Boden- und Bauschuttdeponie Lösau
 Hydrogeologisches Standortgutachten
 Auftraggeber: Recycling plus GmbH
 Niederlassung Weißenfels
 Projekt-Nr: 2021-12-001
 Anlagennr.: 4.4.2

Bis ... m unter An- satz- punkt	a) Benennung und Beschreibung der Schicht				Bemerkung.	Entnommene Proben			
	b) Ergänzende Bemerkung					Sonderpr. Wasserführ. Bohrwerkz. Kernverl. Sonstiges	Art	Nr.	Tiefe in m (UK)
	c) Beschaff. nach Bohrgut	d) Beschaff. n. Bohrvorg.	e) Farbe						
	f) Übliche Benennung	g) Geolog. Benennung	h) Gruppe	i) Kalk					
0.30	a) Mutterboden								
	b) Oberboden								
	c) locker	d) leicht zu bohren	e) schwarz- braun						
	f)	g)	h) OH	i)					
0.70	a) Schluff, feinsandig								
	b) Terrassenlehm								
	c) steif	d) mittel zu bohren	e) braubraun						
	f)	g)	h) UL	i)					
1.00	a) Schluff, feinsandig, schwach tonig								
	b) Terrassenlehm								
	c) steif	d) mittel zu bohren	e) dunkelbraun						
	f)	g)	h) UM	i)					
1.60	a) Schluff, sandig, kiesig, schwach tonig								
	b) Terrassenlehm								
	c) steif	d) mittel zu bohren	e) gelbbraun						
	f)	g)	h) UM	i)					

Projekt: DK0-Boden- und Bauschutt-
deponie Lösau
Hydrogeologisches
Standortgutachten
**Auftrag-
geber:** Recycling plus GmbH
Niederlassung Weißenfels
Projekt-Nr: 2021-12-001
Anlagennr.: 4.4.2

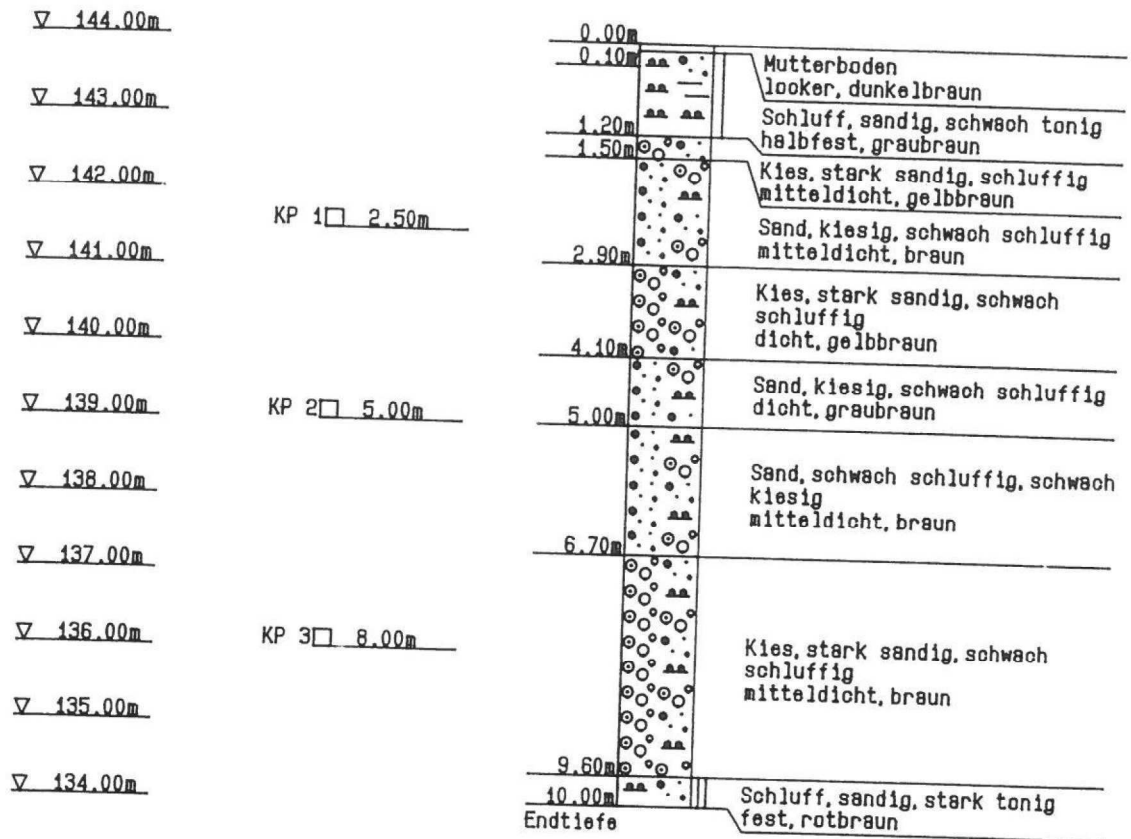
Bis ... m unter An- satz- punkt	a) Benennung und Beschreibung der Schicht				Bemerkung.	Entnommene Proben			
	b) Ergänzende Bemerkung					Sonderpr. Wasserführ Bohrwerkz. Kernverl. Sonstiges	Art	Nr.	Tiefe in m (UK)
	c) Beschaff. nach Bohrgut		d) Beschaff. n. Bohrvorg.	e) Farbe					
	f) Übliche Benennung	g) Geolog. Benennung	h) Gruppe	i) Kalk					
1.90	a) Schluff, stark sandig, kiesig								
	b) Terrassenlehm								
	c) halbfest		d) mittel zu bohren	e) gelbbraun					
	f)	g)	h) UM	i)					
5.30	a) Sand, schwach kiesig, schwach schluffig					KP	1	4.00	
	b) Terrassensand								
	c) mitteldicht		d) mittel zu bohren	e) braun					
	f)	g)	h) SU	i)					
6.50	a) Sand, Kies, schwach schluffig					KP	2	8.00	
	b) Terrassenablagerung								
	c) dicht		d) mittel zu bohren	e) braun					
	f)	g)	h) GU	i)					
1.00 E.T.	a) Schluff, sandig, stark tonig mit dünnen Sandsteinschichten					KP	3	10.60	
	b) Buntsandstein - Mergel								
	c) halbfest		d) schwer zu bohren	e) grau- grünbraun					
	f)	g)	h) UM	i)					

Projekt: DK0-Boden- und Bauschutt-
deponie Lösau
Hydrogeologisches
Standortgutachten
**Auftrag-
geber:** Recycling plus GmbH
Niederlassung Weißenfels
Projekt-Nr: 2021-12-001
Anlagennr.: 4.4.2

DR. JÜRGEN BRUGGEY	Projekt : Kieserkundung Dehlitz-Lösau
GEOTECHNIK+UMWELTSCHUTZ	Projektnr. : 101790
GEOTEC-AUGSBURG	Anlage : 3.8
	Maßstab : 1:100

B 3

Ansatzpunkt: 144.00m



Projekt: DK0-Boden- und Bauschutt-
 deponie Lösau
 Hydrogeologisches
 Standortgutachten
 Auftrag-
 geber: Recycling plus GmbH
 Projekt-Nr: 2021-12-001
 Anlagennr.: 4.4.3

Bis ... m unter An- satz- punkt	a) Benennung und Beschreibung der Schicht				Bemerkung.	Entnommene Proben			
	b) Ergänzende Bemerkung					Sonderpr. Wasserführ Bohrwerkz. Kernverl. Sonstiges	Art	Nr.	Tiefe in m (UK)
	c) Beschaff. nach Bohrgut	d) Beschaff. n. Bohrvorg.	e) Farbe						
	f) Übliche Benennung	g) Geolog. Benennung	h) Gruppe	i) Kalk					
0.10	a) Mutterboden								
	b) Oberboden								
	c) locker	d) leicht zu bohren	e) dunkelbraun						
	f)	g)	h) OH	i)					
1.20	a) Schluff, sandig, schwach tonig								
	b) Terrassenlehm								
	c) halbfest	d) mittel zu bohren	e) graubraun						
	f)	g)	h) UL	i)					
1.90	a) Kies, stark sandig, schluffig								
	b) Terrassenkies								
	c) mitteldicht	d) mittel zu bohren	e) gelbbraun						
	f)	g)	h) GI	i)					
2.90	a) Sand, kiesig, schwach schluffig					KP	1	2.50	
	b) Terrassensand								
	c) mitteldicht	d) mittel zu bohren	e) braun						
	f)	g)	h) SU	i)					

Projekt: DK0-Boden- und Bauschutt-
deponie Lösau
Hydrogeologisches
Standortgutachten
**Auftrag-
geber:** Recycling plus GmbH
Niederlassung Weißenfels
Projekt-Nr: 2021-12-001
Anlagennr.: 4.4.3

Bis ... m unter An- satz- punkt	a) Benennung und Beschreibung der Schicht				Bemerkung.	Entnommene Proben					
	b) Ergänzende Bemerkung					Sonderpr. Wasserführ Bohrwerkz. Kernverl. Sonstiges	Art	Nr.	Tiefe in m (UK)		
	c) Beschaff. nach Bohrgut		d) Beschaff. n. Bohrvorg.							e) Farbe	
	f) Übliche Benennung	g) Geolog. Benennung	h) Gruppe	i) Kalk							
4.10	a) Kies, stark sandig, schwach schluffig										
	b) Terrassenkies										
	c) dicht		d) mittel zu bohren						e) gelbbraun		
	f)	g)	h) GU	i)							
5.00	a) Sand, kiesig, schwach schluffig					KP	2	5.00			
	b) Terrassensand										
	c) dicht		d) mittel zu bohren						e) graubraun		
	f)	g)	h) SU	i)							
6.00	a) Sand, schwach schluffig, schwach kiesig										
	b) Terrassensand										
	c) mitteldicht		d) mittel zu bohren						e) braun		
	f)	g)	h) SE	i)							
9.60	a) Kies, stark sandig, schwach schluffig					KP	3	8.00			
	b)										
	c) mitteldicht		d) mittel zu bohren						e) braun		
	f)	g)	h) GI	i)							

Projekt: DK0-Boden- und Bauschutt-
deponie Lösau
Hydrogeologisches
Standortgutachten
**Auftrag-
geber:** Recycling plus GmbH
Niederlassung Weißenfels
Projekt-Nr: 2021-12-001
Anlagennr.: 4.4.3

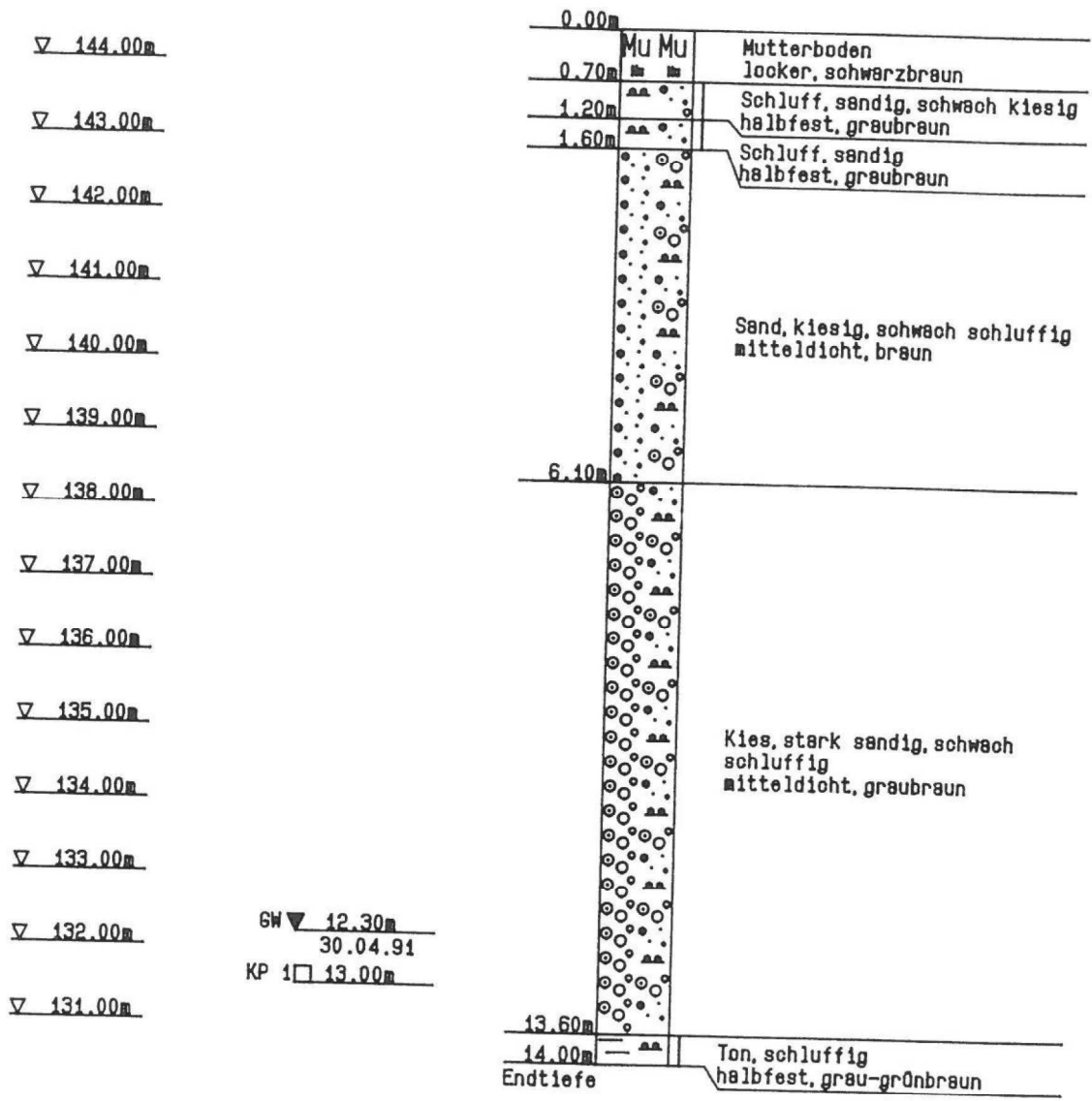
Bis ... m unter An- satz- punkt	a) Benennung und Beschreibung der Schicht				Bemerkung.	Entnommene Proben			
	b) Ergänzende Bemerkung					Sonderpr. Wasserführ. Bohrwerkz. Kernverl. Sonstiges	Art	Nr.	Tiefe in m (UK)
	c) Beschaff. nach Bohrgut	d) Beschaff. n. Bohrvorg.	e) Farbe						
	f) Übliche Benennung	g) Geolog. Benennung	h) Gruppe	i) Kalk					
10.00	a) Schluff, sandig, stark tonig								
E.T.	b) Buntsandstein - Mergel								
	c) fest	d) schwer zu bohren	e) rotbraun						
	f)	g)	h) UM	i)					

Projekt:	DK0-Boden- und Bauschutt- deponie Lösau Hydrogeologisches Standortgutachten
Auftrag- geber:	Recycling plus GmbH Niederlassung Weißenfels
Projekt-Nr:	2021-12-001
Anlagennr.:	4.4.3

DR. JÜRGEN BRUGGEY	Projekt : Kieserkundung Dehlitz-Lösau
GEOTECHNIK+UMWELTSCHUTZ	Projektnr. : 101790
GEOTEC-AUGSBURG	Anlage : 3.12
	Maßstab : 1:100

B 4

Ansatzpunkt: 144.50m



Projekt: DK0-Boden- und Bauschutt-
 deponie Lösau
 Hydrogeologisches
 Standortgutachten
Auftrag- Recycling plus GmbH
geber: Niederlassung Weißenfels
Projekt-Nr: 2021-12-001
Anlagennr.: 4.4.4

Bis ... m unter An- satz- punkt	a) Benennung und Beschreibung der Schicht				Bemerkung.	Entnommene Proben			
	b) Ergänzende Bemerkung					Sonderpr. Wasserführ. Bohrwerkz. Kernverl. Sonstiges	Art	Nr.	Tiefe in m (UK)
	c) Beschaff. nach Bohrgut	d) Beschaff. n. Bohrvorg.	e) Farbe						
	f) Übliche Benennung	g) Geolog. Benennung	h) Gruppe	i) Kalk					
0.70	a) Mutterboden								
	b) Oberboden								
	c) locker	d) leicht zu bohren	e) schwarz- braun						
	f)	g)	h) OH	i)					
1.20	a) Schluff, sandig, schwach kiesig								
	b) Terrassenlehm								
	c) halbfest	d) mittel zu bohren	e) graubraun						
	f)	g)	h) UL	i)					
1.30	a) Schluff, sandig								
	b) Terrassenlehm								
	c) halbfest	d) mittel zu bohren	e) graubraun						
	f)	g)	h) UL	i)					
6.10	a) Sand, kiesig, schwach schluffig								
	b) Terrassensand								
	c) mitteldicht	d) mittel zu bohren	e) braun						
	f)	g)	h) SI	i)					

Projekt: DK0-Boden- und Bauschutt-
deponie Lösau
Hydrogeologisches
Standortgutachten
**Auftrag-
geber:** Recycling plus GmbH
Niederlassung Weißenfels
Projekt-Nr: 2021-12-001
Anlagennr.: 4.4.4

Bis ... m unter An- satz- punkt	a) Benennung und Beschreibung der Schicht				Bemerkung.	Entnommene Proben			
	b) Ergänzende Bemerkung					Sonderpr. Wasserführ. Bohrwerkz. Kernverl. Sonstiges	Art	Nr.	Tiefe in m (UK)
	c) Beschaff. nach Bohrgut	d) Beschaff. n. Bohrvorg.	e) Farbe						
	f) Übliche Benennung	g) Geolog. Benennung	h) Gruppe	i) Kalk					
13.60	a) Kies, stark sandig, schwach schluffig				Ruhewasser 12.30m uAP	KP	1	13.00	
	b) Terrassenkies								
	c) mitteldicht	d) mittel zu bohren	e) graubraun						
	f)	g)	h) GU	i)					
4.00	a) Ton, schluffig								
E.T.	b) Buntsandstein - Ton								
	c) halbfest	d) schwer zu bohren	e) grau- grünbraun						
	f)	g)	h) TA	i)					

Projekt: DK0-Boden- und Bauschutt-
deponie Lösau
Hydrogeologisches
Standortgutachten
**Auftrag-
geber:** Recycling plus GmbH
Niederlassung Weißenfels
Projekt-Nr: 2021-12-001
Anlagennr.: 4.4.4

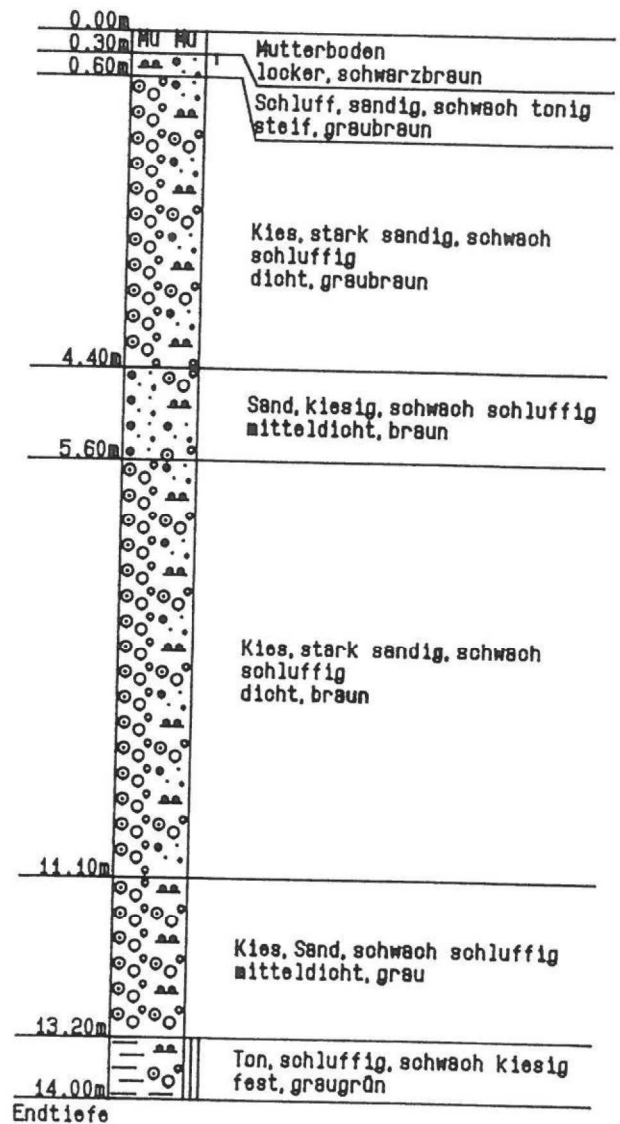
Projekt: DK0-Boden- und Bauschutt-
deponie Lösau
Hydrogeologisches
Standortgutachten
**Auftrag-
geber:** Recycling plus GmbH
Niederlassung Weißenfels
Projekt-Nr: 2021-12-001
Anlagennr.: 4.4.4

DR. JÜRGEN BRUGGEY	Projekt : Kieserkundung Dehlitz-Lösau
GEOTECHNIK+UMWELTSCHUTZ	Projektnr. : 101790
GEOTEC-AUGSBURG	Anlage : 3.15
	Maßstab : 1:100

B 5

Ansatzpunkt: 144.00m

▽ 144.00m	
▽ 143.00m	
▽ 142.00m	
▽ 141.00m	
▽ 140.00m	
▽ 139.00m	
▽ 138.00m	
▽ 137.00m	KP 1 □ 7.00m
▽ 136.00m	KP 2 □ 8.00m
▽ 135.00m	KP 3 □ 9.00m
▽ 134.00m	KP 4 □ 10.00m
▽ 133.00m	KP 5 □ 11.00m
	GW ▼ 11.10m
	02.05.91
▽ 132.00m	KP 6 □ 11.50m
▽ 131.00m	KP 7 □ 13.00m
▽ 130.00m	GP 1 □ 14.00m



Projekt:	DK0-Boden- und Bauschuttdeponie Lösau Hydrogeologisches Standortgutachten
Auftraggeber:	Recycling plus GmbH Niederlassung Weißenfels
Projekt-Nr.:	2021-12-001
Anlagennr.:	4.4.5

Bis ... m inter An- satz- punkt	a) Benennung und Beschreibung der Schicht				Bemerkung.	Entnommene Proben			
	b) Ergänzende Bemerkung					Sonderpr. Wasserführ. Bohrwerkz. Kernverl. Sonstiges	Art	Nr.	Tiefe in m (UK)
	c) Beschaff. nach Bohrgut	d) Beschaff. n. Bohrvorg.	e) Farbe						
	f) Übliche Benennung	g) Geolog. Benennung	h) Gruppe	i) Kalk					
0.30	a) Mutterboden								
	b) Oberboden								
	c) locker	d) leicht zu bohren	e) schwarz- braun						
	f)	g)	h) OH	i)					
0.60	a) Schluff, sandig, schwach tonig								
	b) Terrassenlehm								
	c) steif	d) mittel zu bohren	e) graubraun						
	f)	g)	h) UL	i)					
4.50	a) Kies, stark sandig, schwach schluffig								
	b) Terrassenkies								
	c) dicht	d) mittel zu bohren	e) graubraun						
	f)	g)	h) GI	i)					
5.60	a) Sand, kiesig, schwach schluffig								
	b) Terrassensand								
	c) mitteldicht	d) mittel zu bohren	e) braun						
	f)	g)	h) SI	i)					

Projekt: DK0-Boden- und Bauschutt-
deponie Lösau
Hydrogeologisches
Standortgutachten
**Auftrag-
geber:** Recycling plus GmbH
Niederlassung Weißenfels
Projekt-Nr: 2021-12-001
Anlagennr.: 4.4.5

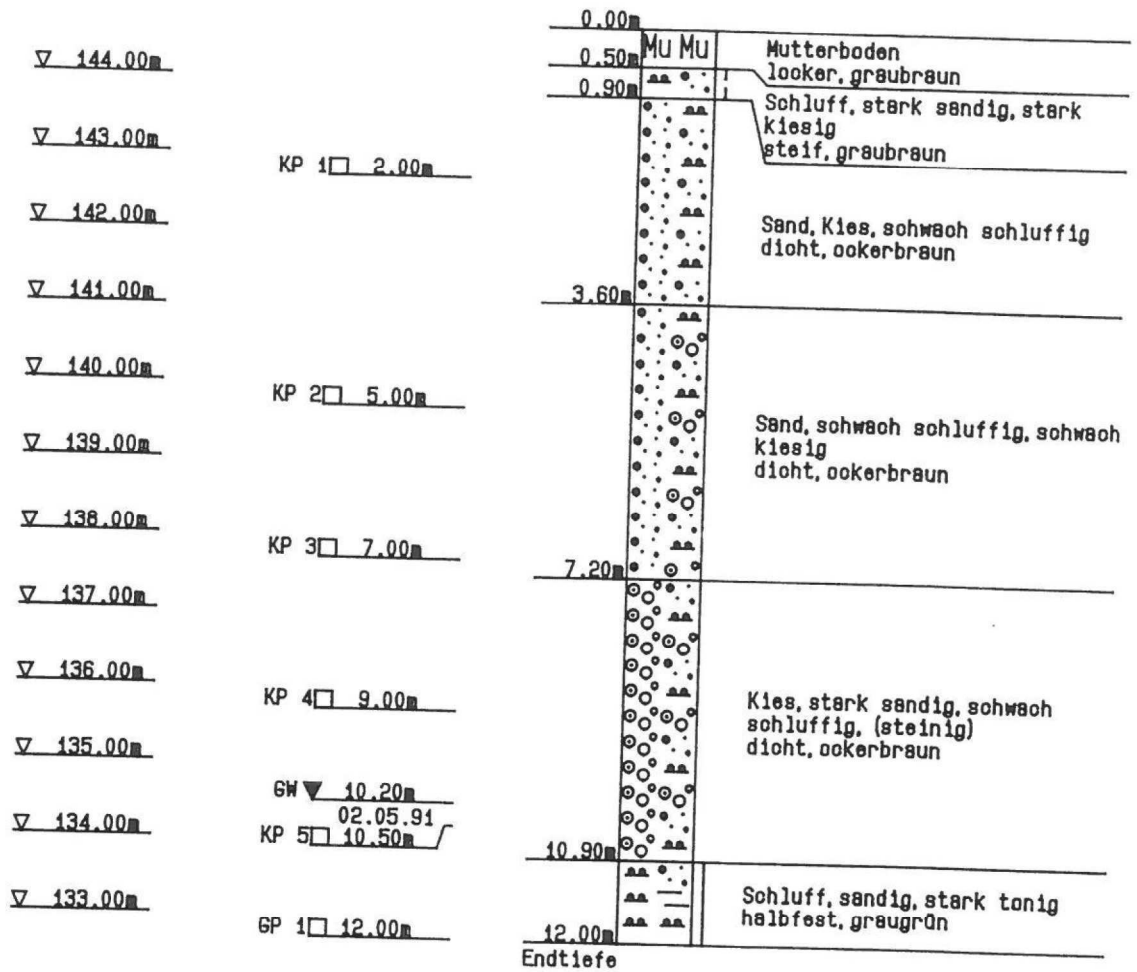
Bis ... m unter An- satz- punkt	a) Benennung und Beschreibung der Schicht				Bemerkung.	Entnommene Proben			
	b) Ergänzende Bemerkung					Sonderpr. Wasserführ. Bohrwerkz. Kernverl. Sonstiges	Art	Nr.	Tiefe in m (UK)
	c) Beschaff. nach Bohrgut	d) Beschaff. n. Bohrvorg.	e) Farbe						
	f) Übliche Benennung	g) Geolog. Benennung	h) Gruppe	i) Kalk					
11.10	a) Kies, stark sandig, schwach schluffig				Ruhewasser 11.10m uAP	KP	1	7.00	
	b) Terrassenkies mit Kies-Sandlagen					KP	2	8.00	
	c) dicht					KP	3	9.00	
	d) mittel zu bohren					KP	4	10.00	
13.20	a) Kies, Sand, schwach schluffig					KP	6	11.50	
	b) Terrassenablagerung					KP	7	13.00	
	c) mitteldicht								
	d) mittel zu bohren								
4 E.T.	a) Ton, schluffig, schwach kiesig					GP	1	14.00	
	b) Buntsandstein - Ton								
	c) fest								
	d) schwer zu bohren								
	f)								
	g)								
	h) TA								
	i)								

Projekt: DK0-Boden- und Bauschutt-
deponie Lösau
Hydrogeologisches
Standortgutachten
**Auftrag-
geber:** Recycling plus GmbH
Niederlassung Weißenfels
Projekt-Nr.: 2021-12-001
Anlagennr.: 4.4.5

DR. JÜRGEN BRUGGEY	Projekt : Kieserkundung Dehlitz-Lösau
GEOTECHNIK+UMWELTSCHUTZ	Projektnr. : 101790
GEOTEC-AUGSBURG	Anlage : 3.18
	Maßstab : 1: 100

B 6

Ansatzpunkt: 144.70m



Projekt: DK0-Boden- und Bauschutt-
 deponie Lösau
 Hydrogeologisches
 Standortgutachten
 Auftrag- Recycling plus GmbH
 geber: Niederlassung Weißenfels
 Projekt-Nr: 2021-12-001
 Anlagennr.: 4.4.6

Bis ... m unter An- satz- punkt	a) Benennung und Beschreibung der Schicht				Bemerkung. Sonderpr. Wasserführ. Bohrwerkz. Kernverl. Sonstiges	Entnommene Proben		
	b) Ergänzende Bemerkung					Art	Nr.	Tiefe in m (UK)
	c) Beschaff. nach Bohrgut	d) Beschaff. n. Bohrvorg.	e) Farbe					
	f) Übliche Benennung	g) Geolog. Benennung	h) Gruppe	i) Kalk				
0.50	a) Mutterboden							
	b) Oberboden							
	c) locker	d) leicht zu bohren	e) graubraun					
	f)	g)	h) OH	i)				
0.90	a) Schluff, stark sandig, stark kiesig							
	b) Terrassenlehm							
	c) steif	d) mittel zu bohren	e) graubraun					
	f)	g)	h) UM	i)				
3.00	a) Sand, Kies, schwach schluffig					KP	1	2.00
	b) Terrassensand							
	c) dicht	d) mittel zu bohren	e) ockerbraun					
	f)	g)	h) GU	i)				
7.20	a) Sand, schwach schluffig, schwach kiesig					KP KP	2 3	5.00 7.00
	b) Terrassensand							
	c) dicht	d) mittel zu bohren	e) ockerbraun					
	f)	g)	h) SU	i)				

Projekt: DK0-Boden- und Bauschutt-
deponie Lösau
Hydrogeologisches
Standortgutachten
**Auftrag-
geber:** Recycling plus GmbH
Niederlassung Weißenfels
Projekt-Nr: 2021-12-001
Anlagennr.: 4.4.6

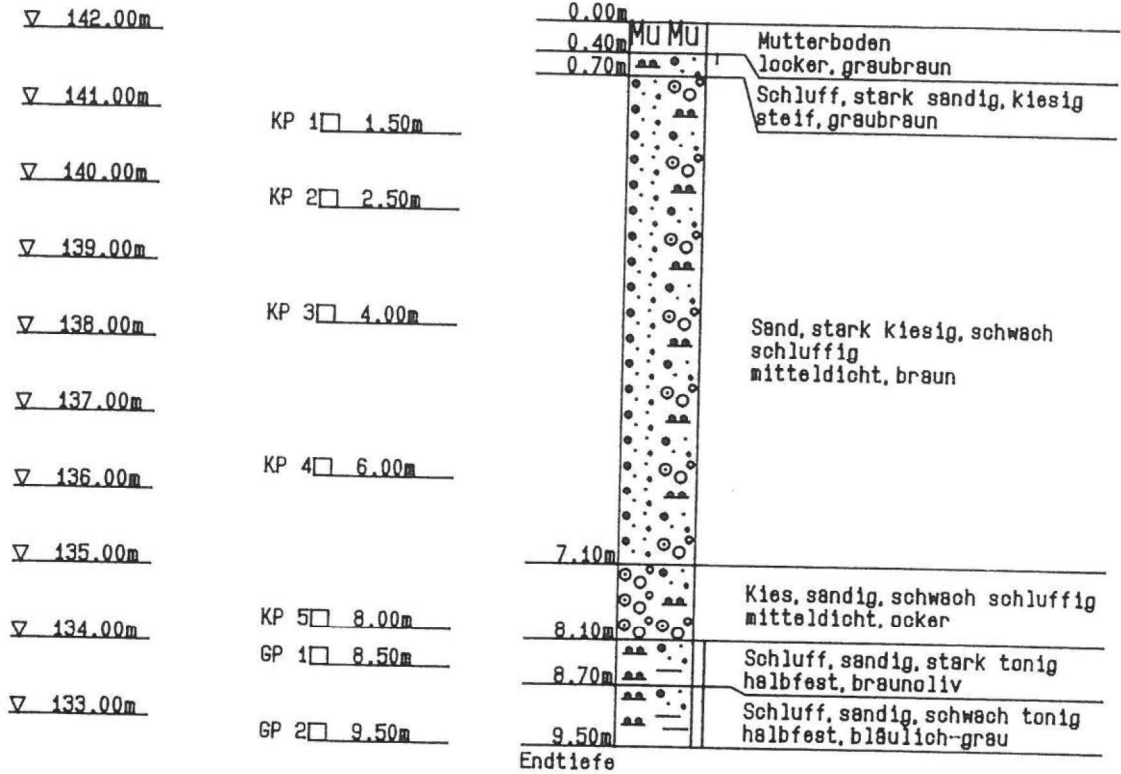
Bis ... m unter An- satz- punkt	a) Benennung und Beschreibung der Schicht				Bemerkung.	Entnommene Proben			
	b) Ergänzende Bemerkung					Sonderpr. Wasserführ Bohrwerkz. Kernverl. Sonstiges	Art	Nr.	Tiefe in m (UK)
	c) Beschaff. nach Bohrgut	d) Beschaff. n. Bohrvorg.	e) Farbe						
	f) Übliche Benennung	g) Geolog. Benennung	h) Gruppe	i) Kalk					
10.90	a) Kies, stark sandig, schwach schluffig (steinig)				Ruhewasser 10.20m uAP	KP	4	9.00	
	b) Terrassenkies								KP
	c) dicht	d) mittel zu bohren	e) ockerbraun						
	f)	g)	h) GU	i)					
2.00 E.T.	a) Schluff, sandig, stark tonig					GP	1	12.00	
	b) Buntsandstein - Mergel								
	c) halbfest	d) schwer zu bohren	e) graugrün						
	f)	g)	h) UM	i)					

Projekt:	DK0-Boden- und Bauschutt- deponie Lösau Hydrogeologisches Standortgutachten
Auftrag- geber:	Recycling plus GmbH Niederlassung Weißenfels
Projekt-Nr:	2021-12-001
Anlagennr.:	4.4.6

DR. JÜRGEN BRUGGEY	Projekt : Kieserkundung Dehlitz-Lösau
GEOTECHNIK+UMWELTSCHUTZ	Projektnr. : 101790
GEOTEC-AUGSBURG	Anlage : 3.21
	Maßstab : 1:100

B 7

Ansatzpunkt: 142.20m



Projekt: DK0-Boden- und Bauschutt-
deponie Lösau
Hydrogeologisches
Standortgutachten
Auftrag-
geber: Recycling plus GmbH
Niederlassung Weißenfels
Projekt-Nr: 2021-12-001
Anlagennr.: 4.4.7

Bis ... m unter An- satz- punkt	a) Benennung und Beschreibung der Schicht				Bemerkung. Sonderpr. Wasserführ Bohrwerkz. Kernverl. Sonstiges	Entnommene Proben		
	b) Ergänzende Bemerkung					Art	Nr.	Tiefe in m (UK)
	c) Beschaff. nach Bohrgut	d) Beschaff. n. Bohrvorg.	e) Farbe					
	f) Übliche Benennung	g) Geolog. Benennung	h) Gruppe	i) Kalk				
0.40	a) Mutterboden							
	b) Oberboden							
	c) locker	d) leicht zu bohren	e) graubraun					
	f)	g)	h) OH	i)				
0.70	a) Schluff, stark sandig, kiesig							
	b) Terrassenlehm							
	c) steif	d) mittel zu bohren	e) graubraun					
	f)	g)	h) UM	i)				
7.10	a) Sand, stark kiesig, schwach schluffig					KP KP KP KP	1 2 3 4	1.50 2.50 4.00 6.00
	b) Terrassensand							
	c) mitteldicht	d) mittel zu bohren	e) braun					
	f)	g)	h) SU	i)				
8.10	a) Kies, sandig, schwach schluffig					KP	5	8.00
	b) Terrassenkies							
	c) mitteldicht	d) mittel zu bohren	e) ocker					
	f)	g)	h) GU	i)				

Projekt: DK0-Boden- und Bauschuttdeponie Lösau
Hydrogeologisches Standortgutachten
Auftraggeber: Recycling plus GmbH
Niederlassung Weißenfels
Projekt-Nr: 2021-12-001
Anlagennr.: 4.4.7

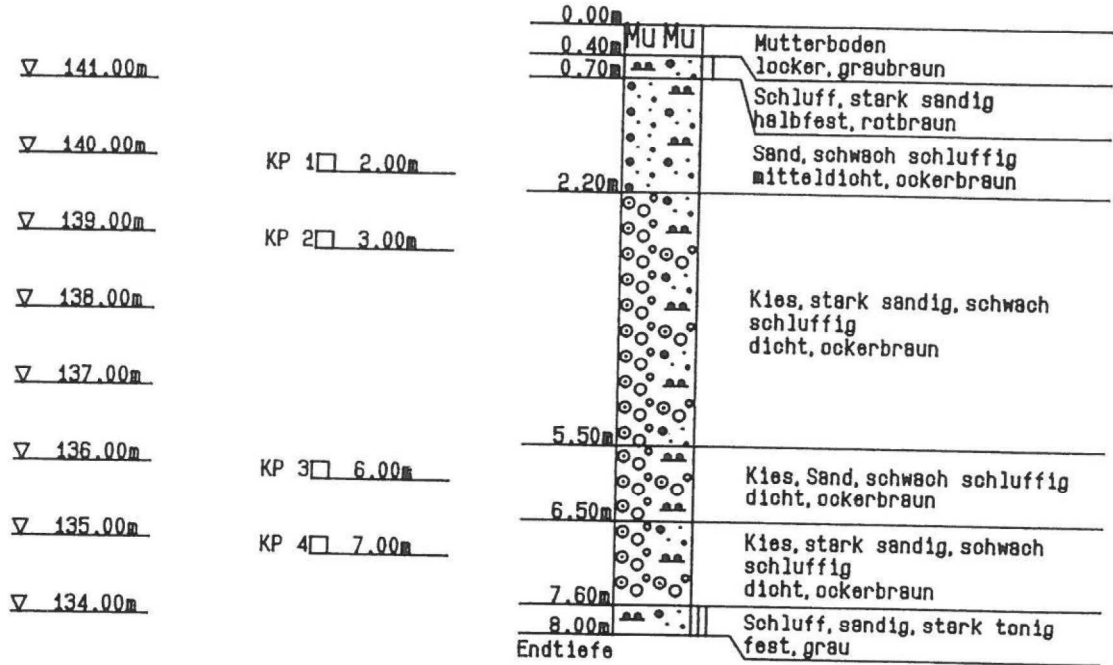
Bis ... m unter An- satz- punkt	a) Benennung und Beschreibung der Schicht				Bemerkung.	Entnommene Proben			
	b) Ergänzende Bemerkung					Sonderpr. Wasserführ. Bohrwerkz. Kernverl. Sonstiges	Art	Nr.	Tiefe in m (UK)
	c) Beschaff. nach Bohrgut	d) Beschaff. n. Bohrvorg.	e) Farbe						
	f) Übliche Benennung	g) Geolog. Benennung	h) Gruppe	i) Kalk					
8.70	a) Schluff, sandig, stark tonig					GP	1	8.50	
	b) Buntsandstein - Mergel, zerrieben								
	c) halbfest	d) schwer zu bohren	e) braunoliv						
	f)	g)	h) UM	i)					
9.50 E.T.	a) Schluff, sandig, schwach tonig					GP	2	9.50	
	b) Buntsandstein - Mergel								
	c) halbfest	d) schwer zu bohren	e) bläulich- grau						
	f)	g)	h) UM	i)					

Projekt:	DK0-Boden- und Bauschutt- deponie Lösau Hydrogeologisches Standortgutachten
Auftrag- geber:	Recycling plus GmbH Niederlassung Weißenfels
Projekt-Nr:	2021-12-001
Anlagennr.:	4.4.7

DR. JÜRGEN BRUGGEY	Projekt : Kieserkundung Dehlitz-Lösau
GEOTECHNIK+UMWELTSCHUTZ	Projektnr. : 101790
GEOTEC-AUGSBURG	Anlage : 3.24
	Maßstab : 1:100

B 8

Ansatzpunkt: 141.80m



Projekt: DK0-Boden- und Bauschutt-
 deponie Lösau
 Hydrogeologisches
 Standortgutachten
**Auftrag-
 geber:** Recycling plus GmbH
Projekt-Nr: 2021-12-001
Anlagennr.: 4.4.8

Tiefe in m Bohrungspunkt	a) Benennung und Beschreibung der Schicht				Bemerkung.	Entnommene Proben			
	b) Ergänzende Bemerkung					Sonderpr. Wasserführ. Bohrwerkz. Kernverl. Sonstiges	Art	Nr.	Tiefe in m (UK)
	c) Beschaff. nach Bohrgut	d) Beschaff. n. Bohrvorg.	e) Farbe						
	f) Übliche Benennung	g) Geolog. Benennung	h) Gruppe	i) Kalk					
0.40	a) Mutterboden								
	b) Oberboden								
	c) locker	d) leicht zu bohren	e) graubraun						
	f)	g)	h) OH	i)					
0.70	a) Schluff, stark sandig								
	b) Terrassenlehm								
	c) halbfest	d) mittel zu bohren	e) rotbraun						
	f)	g)	h) UM	i)					
2.20	a) Sand, schwach schluffig					KP	1	2.00	
	b) Terrassensand								
	c) mitteldicht	d) mittel zu bohren	e) ockerbraun						
	f)	g)	h) SU	i)					
5.50	a) Kies, stark sandig, schwach schluffig					KP	2	3.00	
	b) Terrassenkies								
	c) dicht	d) schwer zu bohren	e) ockerbraun						
	f)	g)	h) GU	i)					

Projekt: DK0-Boden- und Bauschuttdeponie Lösau
 Hydrogeologisches Standortgutachten
Auftraggeber: Recycling plus GmbH
 Niederlassung Weißenfels
Projekt-Nr: 2021-12-001
Anlagennr.: 4.4.8

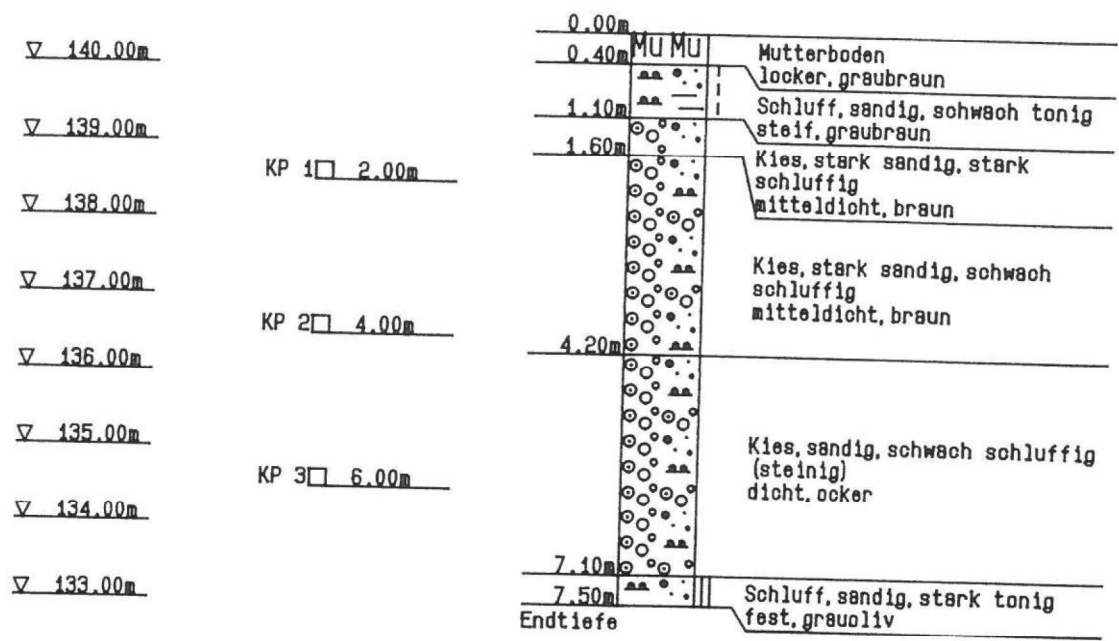
Bis ... m unter An- satz- punkt	a) Benennung und Beschreibung der Schicht				Bemerkung. Sonderpr. Wasserführ. Bohrwerkz. Kernverl. Sonstiges	Entnommene Proben		
	b) Ergänzende Bemerkung					Art	Nr.	Tiefe in m (UK)
	c) Beschaff. nach Bohrgut	d) Beschaff. n. Bohrvorg.	e) Farbe					
	f) Übliche Benennung	g) Geolog. Benennung	h) Gruppe	i) Kalk				
6.50	a) Kies, Sand, schwach schluffig					KP	3	6.00
	b) Terrassenablagerung							
	c) dicht	d) schwer zu bohren	e) ockerbraun					
	f)	g)	h) GI	i)				
7.60	a) Kies, stark sandig, schwach schluffig					KP	4	7.00
	b) Terrassenkies							
	c) dicht	d) schwer zu bohren	e) ockerbraun					
	f)	g)	h) GU	i)				
E.T.	a) Schluff, sandig, stark tonig							
	b) Buntsandstein - Mergel							
	c) fest	d) schwer zu bohren	e) grau					
	f)	g)	h) UM	i)				

Projekt: DK0-Boden- und Bauschutt-
 deponie Lösau
 Hydrogeologisches
 Standortgutachten
**Auftrag-
 geber:** Recycling plus GmbH
 Niederlassung Weißenfels
Projekt-Nr: 2021-12-001
Anlagennr.: 4.4.8

DR. JÜRGEN BRUGGEY	Projekt : Kieserkundung Dehlitz-Lösau
GEOTECHNIK+UMWELTSCHUTZ	Projektnr. : 101790
GEOTEC-AUGSBURG	Anlage : 3.27
	Maßstab : 1:100

B 9

Ansatzpunkt: 140.50m



Projekt: DK0-Boden- und Bauschuttdeponie Lösau
 Hydrogeologisches Standortgutachten
Auftraggeber: Recycling plus GmbH
 Niederlassung Weißenfels
Projekt-Nr: 2021-12-001
Anlagennr.: 4.4.9

bis ... m unter An- satz- punkt	a) Benennung und Beschreibung der Schicht				Bemerkung.	Entnommene Proben					
	b) Ergänzende Bemerkung					Sonderpr. Wasserführ Bohrwerkz. Kernverl. Sonstiges	Art	Nr.	Tiefe in m (UK)		
	c) Beschaff. nach Bohrgut		d) Beschaff. n. Bohrvorg.							e) Farbe	
	f) Übliche Benennung	g) Geolog. Benennung	h) Gruppe	i) Kalk							
0.40	a) Mutterboden										
	b) Oberboden										
	c) locker		d) leicht zu bohren						e) graubraun		
	f)	g)	h) OH	i)							
1.10	a) Schluff, sandig, schwach tonig										
	b) Terrassenlehm										
	c) steif		d) mittel zu bohren						e) graubraun		
	f)	g)	h) UM	i)							
1.60	a) Kies, stark sandig, stark schluffig										
	b) Terrassenkies										
	c) mitteldicht		d) mittel zu bohren						e) braun		
	f)	g)	h) GU	i)							
4.20	a) Kies, stark sandig, schwach schluffig					KP KP	1 2	2.00 4.00			
	b) Terrassenkies										
	c) mitteldicht		d) mittel zu bohren						e) braun		
	f)	g)	h) GU	i)							

Projekt: DK0-Boden- und Bauschuttdeponie Lösau
 Hydrogeologisches Standortgutachten
Auftraggeber: Recycling plus GmbH
 Niederlassung Weißenfels
Projekt-Nr: 2021-12-001
Anlagennr.: 4.4.9

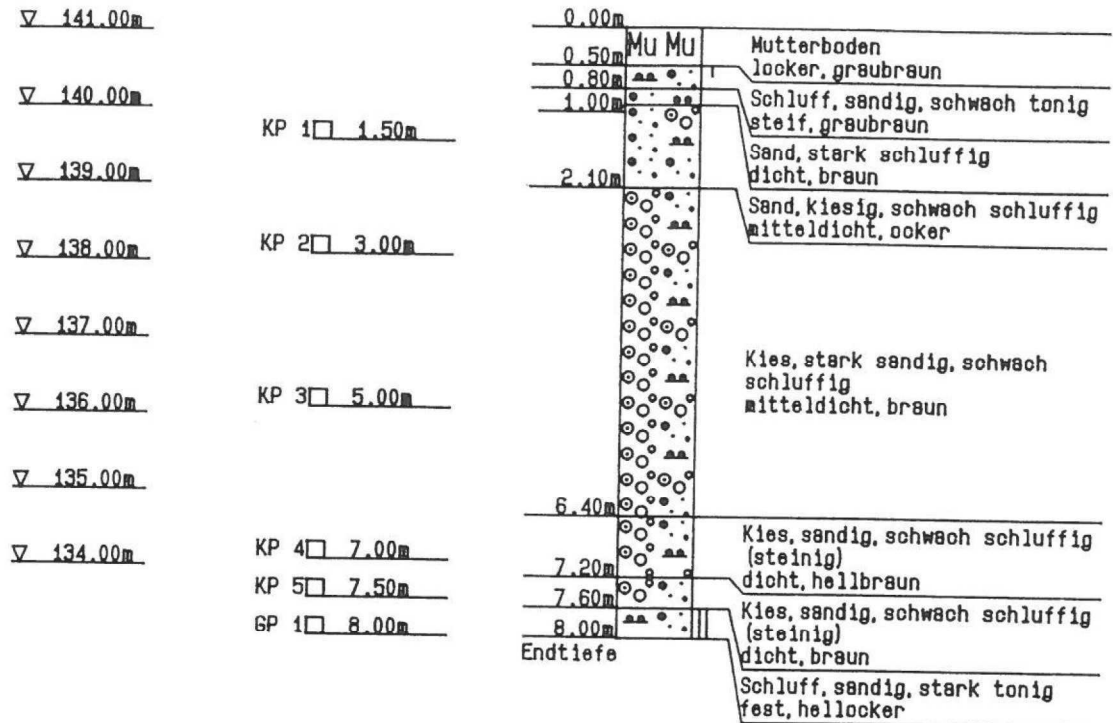
Bis ... m unter An- satz- punkt	a) Benennung und Beschreibung der Schicht				Bemerkung.	Entnommene Proben			
	b) Ergänzende Bemerkung					Sonderpr. Wasserführ. Bohrwerkz. Kernverl. Sonstiges	Art	Nr.	Tiefe in m (UK)
	c) Beschaff. nach Bohrgut	d) Beschaff. n. Bohrvorg.	e) Farbe						
	f) Übliche Benennung	g) Geolog. Benennung	h) Gruppe	i) Kalk					
7.10	a) Kies, sandig, schwach schluffig (steinig)					KP	3	6.00	
	b) Terrassenkies								
	c) dicht	d) mittel zu bohren	e) ocker						
	f)	g)	h) GI	i)					
7.50 E.T.	a) Schluff, sandig, stark tonig								
	b) Buntsandstein - Mergel, zerrieben								
	c) fest	d) schwer zu bohren	e) grauoliv						
	f)	g)	h) UM	i)					

Projekt: DK0-Boden- und Bauschutt-
deponie Lösau
Hydrogeologisches
Standortgutachten
**Auftrag-
geber:** Recycling plus GmbH
Niederlassung Weißenfels
Projekt-Nr: 2021-12-001
Anlagennr.: 4.4.9

DR. JÜRGEN BRUGGEY	Projekt : Kieserkundung Dehlitz-Lösau
GEOTECHNIK+UMWELTSCHUTZ	Projektnr. : 101790
GEOTEC-AUGSBURG	Anlage : 3.30
	Maßstab : 1:100

B 10

Ansatzpunkt: 141.10m



Projekt: DK0-Boden- und Bauschutt-
deponie Lösau
Hydrogeologisches
Standortgutachten
**Auftrag-
geber:** Recycling plus GmbH
Niederlassung Weißenfels
Projekt-Nr: 2021-12-001
Anlagennr.: 4.4.10

Bis ... m unter Ansatzpunkt	a) Benennung und Beschreibung der Schicht				Bemerkung.	Entnommene Proben		
	b) Ergänzende Bemerkung					Sonderpr. Wasserführ. Bohrwerkz. Kernverl. Sonstiges	Art	Nr.
	c) Beschaff. nach Bohrgut	d) Beschaff. n. Bohrvorg.	e) Farbe					
	f) Übliche Benennung	g) Geolog. Benennung	h) Gruppe	i) Kalk				
0.50	a) Mutterboden							
	b) Oberboden							
	c) locker	d) leicht zu bohren	e) graubraun					
	f)	g)	h) OH	i)				
0.80	a) Schluff, sandig, schwach tonig							
	b) Terrassenlehm							
	c) steif	d) mittel zu bohren	e) graubraun					
	f)	g)	h) UM	i)				
1.0	a) Sand, stark schluffig							
	b) Terrassensand							
	c) dicht	d) mittel zu bohren	e) braun					
	f)	g)	h) SU	i)				
2.10	a) Sand, kiesig, schwach schluffig				KP	1	1.50	
	b) Terrassensand							
	c) mitteldicht	d) mittel zu bohren	e) ocker					
	f)	g)	h) SU	i)				

Projekt: DK0-Boden- und Bauschuttdeponie Lösau
 Hydrogeologisches Standortgutachten
Auftraggeber: Recycling plus GmbH
 Niederlassung Weißenfels
Projekt-Nr.: 2021-12-001
Anlagennr.: 4.4.10

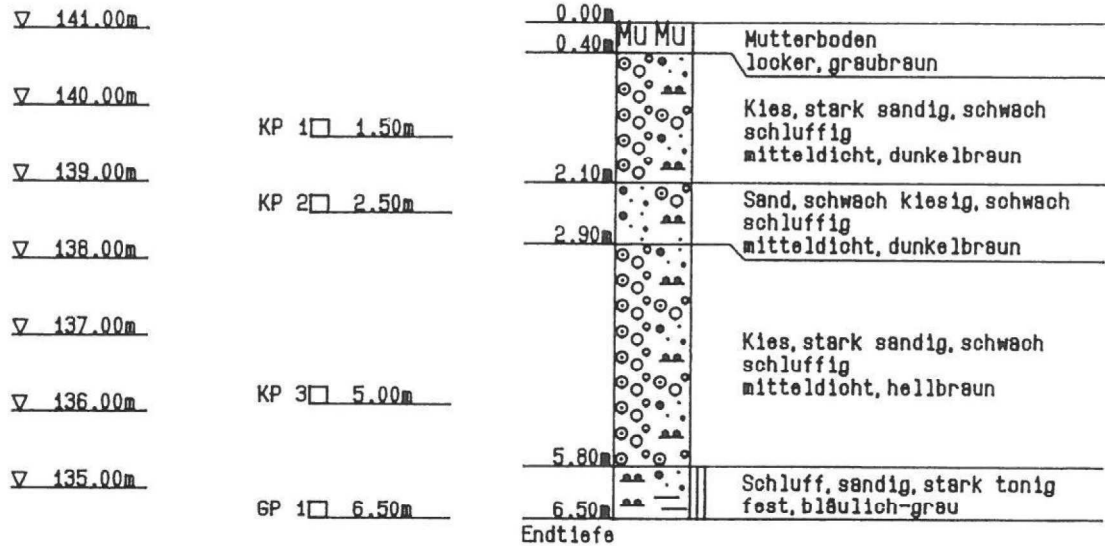
Bis ... m unter An- satz- punkt	a) Benennung und Beschreibung der Schicht				Bemerkung. Sonderpr. Wasserführ. Bohrwerkz. Kernverl. Sonstiges	Entnommene Proben		
	b) Ergänzende Bemerkung					Art	Nr.	Tiefe in m (UK)
	c) Beschaff. nach Bohrgut	d) Beschaff. n. Bohrvorg.	e) Farbe					
	f) Übliche Benennung	g) Geolog. Benennung	h) Gruppe	i) Kalk				
6.40	a) Kies, stark sandig, schwach schluffig					KP	2	3.00
	b) Terrassenkies					KP	3	5.00
	c) mitteldicht	d) mittel zu bohren	e) braun					
	f)	g)	h) GU	i)				
7.20	a) Kies, sandig, schwach schluffig (steinig)					KP	4	7.00
	b) Terrassenkies							
	c) dicht	d) mittel zu bohren	e) hellbraun					
	f)	g)	h) GU	i)				
7.50	a) Kies, sandig, schwach schluffig (steinig)					KP	5	7.50
	b) Terrassenkies							
	c) dicht	d) mittel zu bohren	e) braun					
	f)	g)	h) GU	i)				
8.00 B.T.	a) Schluff, sandig, stark tonig					GP	1	8.00
	b) Buntsandstein - Mergel							
	c) fest	d) schwer zu bohren	e) hellocker					
	f)	g)	h) UM	i)				

Projekt: DK0-Boden- und Bauschutt-
 deponie Lösau
 Hydrogeologisches
 Standortgutachten
**Auftrag-
 geber:** Recycling plus GmbH
 Niederlassung Weißfels
Projekt-Nr: 2021-12-001
Anlagennr.: 4.4.10

DR. JÜRGEN BRUGGEY	Projekt : Kieserkundung Dehlitz-Lösau
GEOTECHNIK+UMWELTSCHUTZ	Projektnr. : 101790
GEOTEC-AUGSBURG	Anlage : 3.33
	Maßstab : 1:100

B 11

Ansatzpunkt: 141.10m



Projekt:	DK0-Boden- und Bauschutt- deponie Lösau Hydrogeologisches Standortgutachten
Auftrag- geber:	Recycling plus GmbH Niederlassung Weißenfels
Projekt-Nr.:	2021-12-001
Anlagennr.:	4.4.11

Ort: Dehlitz-Lösau

Bohrung Nr.: 11

Blatt Nr. 1
Zeit: 4.5.91 - Anl. 3.34

Bis ... m unter An- satz- punkt	a) Benennung und Beschreibung der Schicht				Bemerkung. Sonderpr. Wasserführ. Bohrwerkz. Kernverl. Sonstiges	Entnommene Proben		
	b) Ergänzende Bemerkung					Art	Nr.	Tiefe in m (UK)
	c) Beschaff. nach Bohrgut	d) Beschaff. n. Bohrvorg.	e) Farbe					
	f) Übliche Benennung	g) Geolog. Benennung	h) Gruppe	i) Kalk				
0.40	a) Mutterboden							
	b) Oberboden							
	c) locker	d) leicht zu bohren	e) graubraun					
	f)	g)	h) OH	i)				
2.10	a) Kies, stark sandig, schwach schluffig					KP	1	1.50
	b) Terrassenkies							
	c) mitteldicht	d) mittel zu bohren	e) dunkelbraun					
	f)	g)	h) GU	i)				
2.70	a) Sand, schwach kiesig, schwach schluffig					KP	2	2.50
	b) Terrassensand							
	c) mitteldicht	d) mittel zu bohren	e) dunkelbraun					
	f)	g)	h) SU	i)				
5.80	a) Kies, stark sandig, schwach schluffig					KP	3	5.00
	b) Terrassenkies							
	c) mitteldicht	d) mittel zu bohren	e) hellbraun					
	f)	g)	h) GU	i)				

Projekt: DK0-Boden- und Bauschutt-
deponie Lösau
Hydrogeologisches
Standortgutachten
**Auftrag-
geber:** Recycling plus GmbH
Niederlassung Weißenfels
Projekt-Nr.: 2021-12-001
Anlagennr.: 4.4.11

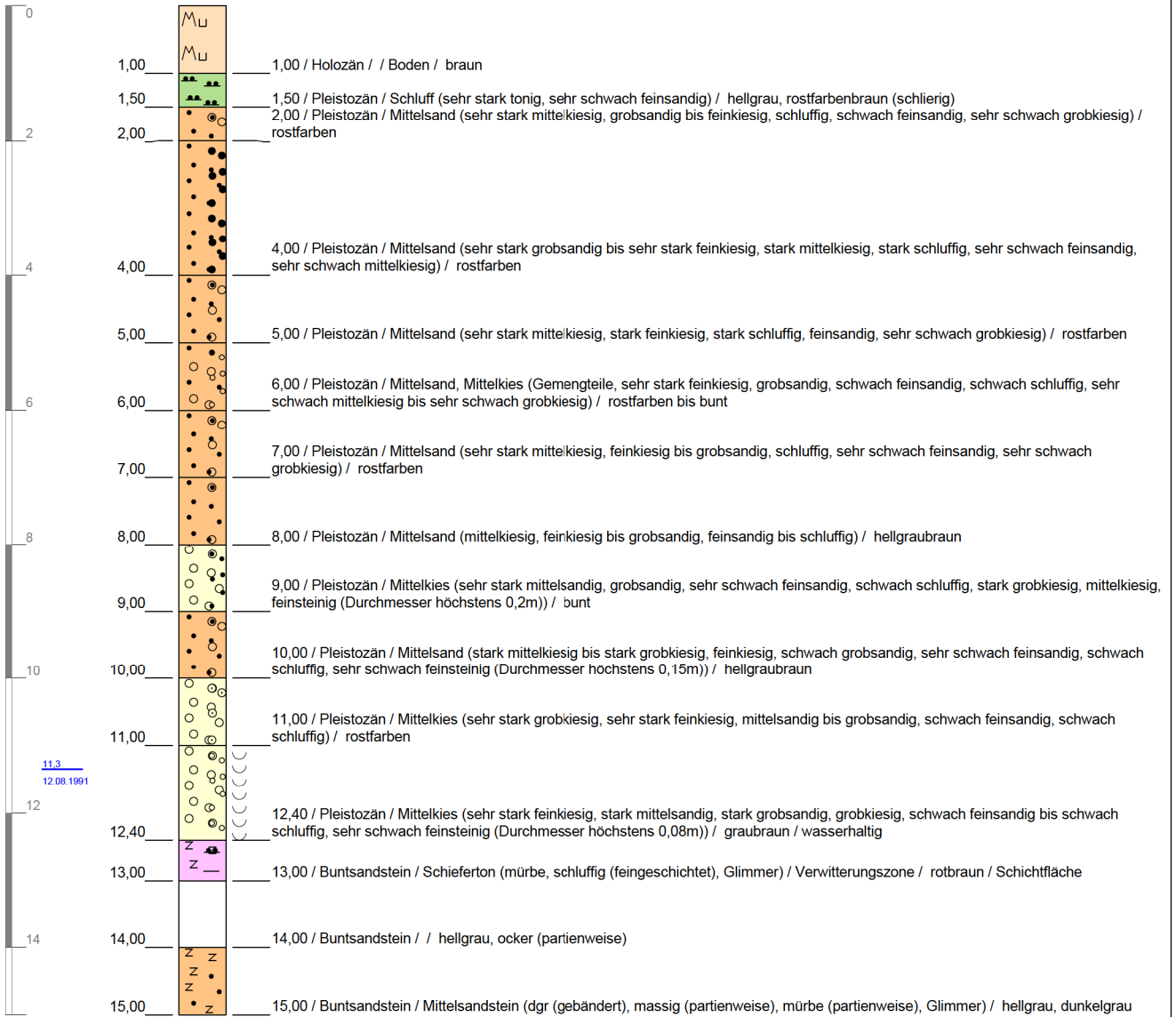
Bis ... m unter An- satz- punkt	a) Benennung und Beschreibung der Schicht				Bemerkung. Sonderpr. Wasserführ. Bohrwerkz. Kernverl. Sonstiges	Entnommene Proben		
	b) Ergänzende Bemerkung					Art	Nr.	Tiefe in m (UK)
	c) Beschaff. nach Bohrgut	d) Beschaff. n. Bohrvorg.	e) Farbe					
	f) Übliche Benennung	g) Geolog. Benennung	h) Gruppe	i) Kalk				
6.50	a) Schluff, sandig, stark tonig					GP	1	6.50
E.T.	b) Buntsandstein - Mergel verwittert							
	c) fest	d) schwer zu bohren	e) bläulich- grau					
	f)	g)	h) UM	i)				

Projekt:	DK0-Boden- und Bauschutt- deponie Lösau Hydrogeologisches Standortgutachten
Auftrag- geber:	Recycling plus GmbH Niederlassung Weißenfels
Projekt-Nr.:	2021-12-001
Anlagennr.:	4.4.11

(Gländehöhe: 145,50 m NN)

m u. GOK

Korrektur Höhe Geo + Plan: 143,5 m NHN



11.3
12.08.1991

Projekt: DK0-Boden- und Bauschuttdeponie Lösau
Hydrogeologisches Standortgutachten
Auftraggeber: Recycling plus GmbH
Projekt-Nr: 2021-12-001
Anlagennr.: 4.4.12

Vertikalmaßstab: 1:100

Bemerkung: BEMERK: "PV, SA" HYDROME: "PV" -- MESINFO: "KNW" -- BEM_MST: "Kiessand Lösau, Sieb und PV. G18 nur episodisch wr" -- Blatt 1 von 1

DATQUEL: "Bohrarchiv - LAGB" --

Projekt: Brunnenbohrung Kiesgrube

Bohrarchiv-ID: 4738/GL/464	Bohrung: KS 1	Bohrbeginn: 05.08.1991
Auftraggeber:		Rechtswert: 711405,38
Bohrfirma: Bohr & Brunnenbau GmbH, Stedten; Stedten; Am Bahnhof		Hochwert: 5677655,45
Bearbeiter:		Ansatzhöhe: 145,50m
		Endtiefe: 15,00m



Landesamt für Geologie und Bergwesen
Sachsen-Anhalt
- Aufschlußdatenbank -