

# Technische Beschreibung

ENERCON Windenergieanlage E-138 EP3 E3

**Herausgeber** ENERCON GmbH ▪ Dreekamp 5 ▪ 26605 Aurich ▪ Deutschland  
Telefon: +49 4941 927-0 ▪ Telefax: +49 4941 927-109  
E-Mail: info@enercon.de ▪ Internet: http://www.enercon.de  
Geschäftsführer: Momme Janssen, Jost Backhaus, Dr. Martin Prillmann, Jörg Scholle  
Zuständiges Amtsgericht: Aurich ▪ Handelsregisternummer: HRB 411  
Ust.Id.-Nr.: DE 181 977 360

**Urheberrechtshinweis** Die Inhalte dieses Dokuments sind urheberrechtlich sowie hinsichtlich der sonstigen geistigen Eigentumsrechte durch nationale und internationale Gesetze und Verträge geschützt. Die Rechte an den Inhalten dieses Dokuments liegen bei der ENERCON GmbH, sofern und soweit nicht ausdrücklich ein anderer Inhaber angegeben oder offensichtlich erkennbar ist.

Die ENERCON GmbH räumt dem Verwender das Recht ein, zu Informationszwecken für den eigenen, rein unternehmensinternen Gebrauch Kopien und Abschriften dieses Dokuments zu erstellen; weitergehende Nutzungsrechte werden dem Verwender durch die Bereitstellung dieses Dokuments nicht eingeräumt. Jegliche sonstige Vervielfältigung, Veränderung, Verbreitung, Veröffentlichung, Weitergabe, Überlassung an Dritte und/oder Verwertung der Inhalte dieses Dokuments ist – auch auszugsweise – ohne vorherige, ausdrückliche und schriftliche Zustimmung der ENERCON GmbH untersagt, sofern und soweit nicht zwingende gesetzliche Vorschriften ein Solches gestatten.

Dem Verwender ist es untersagt, für das in diesem Dokument wiedergegebene Know-how oder Teile davon gewerbliche Schutzrechte gleich welcher Art anzumelden.

Sofern und soweit die Rechte an den Inhalten dieses Dokuments nicht bei der ENERCON GmbH liegen, hat der Verwender die Nutzungsbestimmungen des jeweiligen Rechteinhabers zu beachten.

**Geschützte Marken** Alle in diesem Dokument ggf. genannten Marken- und Warenzeichen sind geistiges Eigentum der jeweiligen eingetragenen Inhaber; die Bestimmungen des anwendbaren Kennzeichen- und Markenrechts gelten uneingeschränkt.

**Änderungsvorbehalt** Die ENERCON GmbH behält sich vor, dieses Dokument und den darin beschriebenen Gegenstand jederzeit ohne Vorankündigung zu ändern, insbesondere zu verbessern und zu erweitern, sofern und soweit vertragliche Vereinbarungen oder gesetzliche Vorgaben dem nicht entgegenstehen.

#### Dokumentinformation

<b>Dokument-ID</b>	D1018637/3.0-de		
<b>Vermerk</b>	Originaldokument		
<b>Datum</b>	<b>Sprache</b>	<b>DCC</b>	<b>Werk / Abteilung</b>
2021-07-27	de	DB	WRD Management Support GmbH / Technische Redaktion

## Inhaltsverzeichnis

<b>1</b>	<b>Produktübersicht .....</b>	<b>5</b>
<b>2</b>	<b>Komponenten .....</b>	<b>7</b>
2.1	Rotorblätter .....	7
2.2	Gondel .....	8
2.2.1	Ringgenerator .....	8
2.3	Turm .....	8
<b>3</b>	<b>Netzeinspeisesystem .....</b>	<b>10</b>
<b>4</b>	<b>Sicherheitssystem .....</b>	<b>13</b>
4.1	Sicherheitseinrichtungen .....	13
4.2	Sensorsystem .....	13
<b>5</b>	<b>Steuerung .....</b>	<b>16</b>
5.1	Windnachführung .....	16
5.2	Rotorblattverstellung .....	16
5.3	Start der Windenergieanlage .....	17
5.3.1	Startvorbereitung .....	17
5.3.2	Windmessung und Ausrichtung der Gondel .....	17
5.3.3	Erregung des Generators .....	18
5.3.4	Leistungseinspeisung .....	18
5.4	Betriebsarten .....	19
5.4.1	Volllastbetrieb .....	19
5.4.2	Teillastbetrieb .....	19
5.4.3	Trudelbetrieb .....	19
5.5	Sicheres Anhalten der Windenergieanlage .....	20
<b>6</b>	<b>Fernüberwachung .....</b>	<b>21</b>
<b>7</b>	<b>Wartung .....</b>	<b>22</b>
<b>8</b>	<b>Technische Daten ENERCON Windenergieanlage E-138 EP3 E3 .....</b>	<b>23</b>

## Abkürzungsverzeichnis

<b>FACTS</b>	Flexible Alternating Current Transmission System (Flexibles Wechselstrom-Übertragungssystem)
<b>FT</b>	FACTS Transmission (elektrische Konfiguration mit FACTS-Eigenschaften)
<b>FTQ</b>	FACTS Transmission mit Option Q+ (elektrische Konfiguration mit erweitertem Blindleistungsstellbereich)
<b>FTQS</b>	FACTS Transmission mit Option Q+ und STATCOM-Option (elektrische Konfiguration mit erweitertem Blindleistungsstellbereich und STATCOM-Option)
<b>FTS</b>	FACTS Transmission mit STATCOM-Option (elektrische Konfiguration mit STATCOM-Option)
<b>GFK</b>	Glasfaserverstärkter Kunststoff
<b>NH</b>	Nabenhöhe
<b>SCADA</b>	Supervisory Control and Data Acquisition (überwachende Steuerung und Datenerfassung)
<b>STATCOM</b>	Static compensator (statischer Kompensator)

# 1 Produktübersicht



## Abb. 1: Produktübersicht

Die Windenergieanlage erzeugt elektrische Energie aus Wind. Der anströmende Wind bewirkt, dass der Rotor sich im Uhrzeigersinn dreht. Die Drehbewegung wird in elektrische Energie umgewandelt. Die Windenergieanlage arbeitet automatisch.

Die Windenergieanlage besteht im Wesentlichen aus dem Turm, aus der drehbaren Gondel mit verstellbaren Rotorblättern und aus elektrischen Komponenten zur Erzeugung und Aufbereitung der elektrischen Energie.

## Getriebelos

Das Antriebssystem der Windenergieanlage besteht aus wenigen drehenden Bauteilen. Die Rotornabe und der Rotor des Generators sind ohne Getriebe als feste Einheit miteinander verbunden. Dadurch verringert sich die mechanische Belastung und die technische Lebensdauer wird erhöht. Der Wartungs- und Serviceaufwand wird verringert und die Betriebskosten sinken. Da das Getriebe und andere schnelldrehende Teile entfallen, werden die Energieverluste zwischen Rotor und Generator und die Geräuschemissionen verringert.

### **Aktive Rotorblattverstellung**

Die aktive Rotorblattverstellung begrenzt die Drehzahl des Rotors und die dem Wind entnommene Leistung. Somit wird die maximale Leistung der Windenergieanlage auch kurzfristig exakt auf Nennleistung begrenzt. Durch Verstellen der Rotorblätter in Fahnenstellung wird der Rotor angehalten, ohne dass der Antriebsstrang durch den Einsatz einer mechanischen Bremse belastet wird. Die Energieversorgung für eine Notverstellung der Rotorblätter befindet sich in den Blattverstellsschränken.

### **Indirekte Netzkopplung**

Die vom Generator erzeugte elektrische Leistung wird über einen Vollumrichter in das Stromnetz eingespeist. Durch den Vollumrichter wird der Generator vom Netz entkoppelt und die elektrischen Eigenschaften des Generators sind für das Verhalten der Windenergieanlage am Stromnetz unerheblich. Das Netzeinspeisesystem mit Vollumrichter gewährleistet einen maximalen Energieertrag bei hoher Netzverträglichkeit.

Durch die Entkopplung vom Stromnetz kann der Generator bei jeder Windgeschwindigkeit mit einem optimalen Betriebspunkt, z.B. Drehzahl, Leistung, Spannung, betrieben werden.

## 2 Komponenten

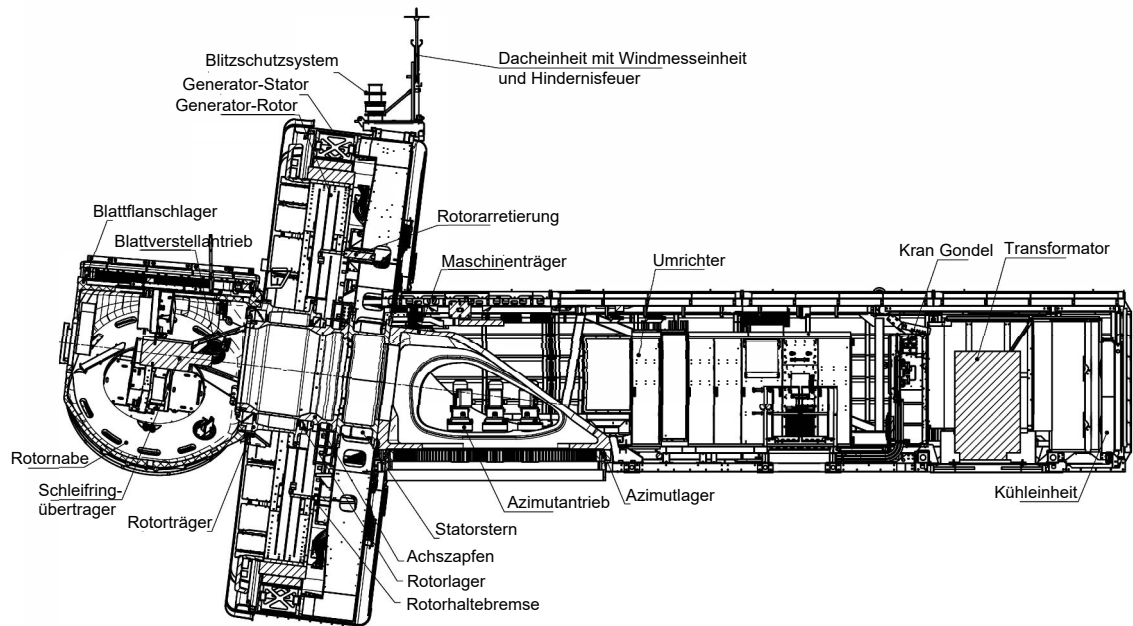


Abb. 2: Gondelschnitt

### 2.1 Rotorblätter

Die Rotorblätter aus GFK, Balsaholz und Schaumstoff haben wesentlichen Einfluss auf den Ertrag der Windenergieanlage sowie auf ihre Geräuschemissionen. Das Rotorblatt wird in Halbschalen- und Vakuuminfusionsbauweise gefertigt. Form und Profil der Rotorblätter wurden gemäß den folgenden Vorgaben entwickelt:

- hoher Leistungsbeiwert
- lange Lebensdauer
- geringe Geräuschemissionen
- niedrige mechanische Lasten
- effizienter Materialeinsatz

Die Rotorblätter der Windenergieanlage sind speziell für den Betrieb mit variabler Rotorblattverstellung und variabler Drehzahl ausgelegt. Die Oberflächenbeschichtung auf Polyurethanbasis schützt die Rotorblätter vor Umwelteinflüssen wie z. B. UV-Strahlung und Erosion. Die Beschichtung ist sehr abriebfest und zähhart.

Die 3 Rotorblätter werden jeweils durch voneinander unabhängige mikroprozessorgesteuerte Rotorblattverstelleinheiten verstellt. Der eingestellte Blattwinkel wird über je 2 Blattwinkelmessungen ständig überprüft und die 3 Blattwinkel werden miteinander synchronisiert. Dies ermöglicht eine schnelle und präzise Einstellung der Blattwinkel entsprechend den vorherrschenden Windverhältnissen.

Die Rotorblätter sind mit einem Zackenprofil in einem Teilbereich der Blatthinterkante ausgestattet. Dieser Hinterkantenkamm (Trailing Edge Serration) verkleinert die Turbulenzen an der Blatthinterkante und mindert damit die Schallemission der Windenergieanlage.

## 2.2 Gondel

Die Rotornabe dreht sich auf 2 Rotorlagern um den feststehenden Achszapfen. An der Rotornabe sind u. a. die Rotorblätter und der Generator-Rotor befestigt. Der Schleifringübertrager befindet sich an der Spitze des Achszapfens. Er überträgt über Schleifkontakte elektrische Energie und Daten zwischen dem feststehenden und dem rotierenden Teil der Gondel.

Das tragende Element des feststehenden Generator-Stators ist der Statorträger mit 6 Tragarmen. Der Statorträger ist über den Statortragstern fest mit dem Maschinenträger verbunden. An den Enden der Tragarme ist der Statorring mit den Aluminiumwicklungen angebracht, in denen der elektrische Strom induziert wird.

Der Maschinenträger ist das zentrale tragende Element der Gondel. An ihm sind direkt oder indirekt alle Teile des Rotors und des Generators befestigt. Der Maschinenträger ist über das Azimutlager drehbar auf dem Turmkopf gelagert. Mit den Azimutantrieben kann die gesamte Gondel gedreht werden, damit der Rotor stets optimal zum Wind ausgerichtet ist.

Die Maschinenhausverkleidung besteht aus Aluminium. Sie ist aus mehreren Teilstücken gefertigt und mittels Stahlprofilen an der Gondelbühne befestigt.

### 2.2.1 Ringgenerator

In der Windenergieanlage kommt ein hochpoliger, fremderregter Synchrongenerator (Ringgenerator) zum Einsatz. Zur optimalen Ausnutzung des Windenergiepotentials bei allen Windgeschwindigkeiten arbeitet die Windenergieanlage mit variabler Drehzahl. Dadurch produziert der Ringgenerator Wechselstrom mit schwankender Spannung, Frequenz und Amplitude.

Die Wicklungen im Stator des Ringgenerators bilden mehrere voneinander unabhängige Drehstromsysteme. Diese Systeme werden in der Gondel aktiv gleichgerichtet und anschließend von den Wechselrichtern wieder in Drehstrom mit netzkonformer Spannung, Frequenz und Phasenlage umgerichtet. Der Transformator in der Gondel transformiert die erzeugte Spannung auf das Niveau des Stromnetzes, in das der Strom eingespeist wird. Über die Mittelspannungsschaltanlage im Turmfuß wird der Transformator mit dem aufnehmenden Stromnetz zusammengeschaltet.

Demzufolge ist der Ringgenerator nicht direkt mit dem aufnehmenden Stromnetz des Energieversorgungsunternehmens verbunden, sondern durch den Vollumrichter vom Netz entkoppelt.

Die Generatorverkleidung besteht aus GFK. Sie ist aus mehreren Teilstücken gefertigt und mittels Stahlprofilen am Statorträger, Generator-Stator und Generator-Rotor befestigt.

## 2.3 Turm

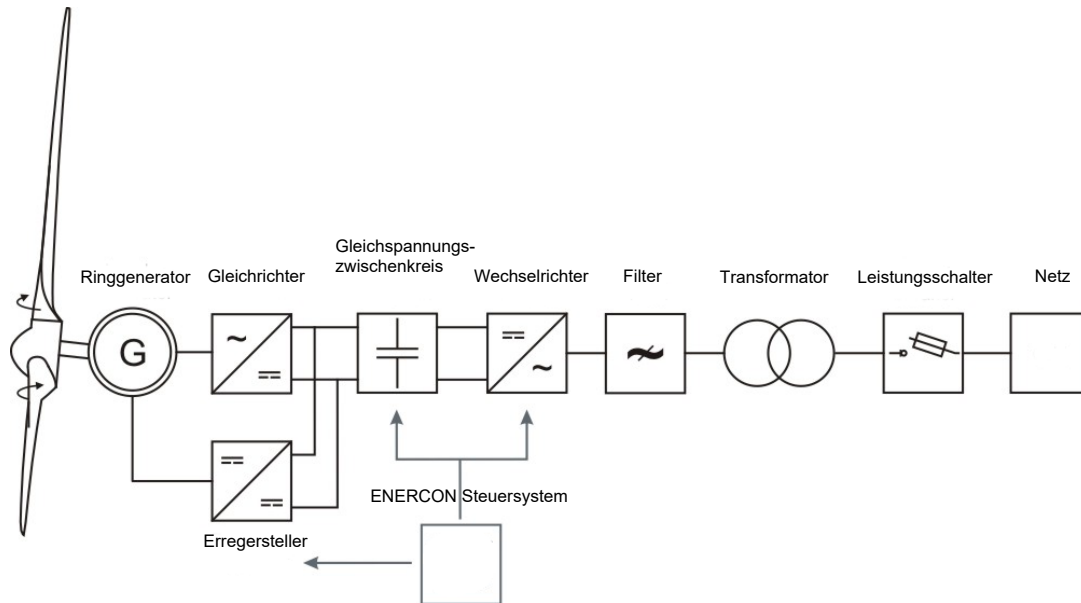
Der Turm der Windenergieanlage ist ein Hybrid-Stahlurm oder ein Hybridurm. Alle Türme werden bereits im Werk mit dem fertigen Anstrich bzw. Witterungs- und Korrosionsschutz versehen, sodass nach der Montage keine weiteren diesbezüglichen Arbeiten anfallen. Standardmäßig wird der Außenanstrich im unteren Bereich farblich abgestuft (die Farbabstufung kann optional weggelassen werden).

Der Hybrid-Stahlurm ist eine Röhre aus Stahlblech bestehend aus wenigen großen Stahlsektionen. Je nach Turmvariante können die Stahlsektionen einteilig oder in mehrere Längselemente unterteilt sein. Die Längselemente werden zunächst am Aufstellort zu Stahlsektionen zusammengeschraubt. Die einzelnen Stahlsektionen werden am Aufstellort aufeinandergestellt und miteinander verschraubt. Dies geschieht bei den längsgeteilten Stahlsektionen durch Verbindungsbleche und bei den einteiligen Stahlsektionen durch Flanschverbindungen. Die Verbindung zum Fundament wird mithilfe eines Fundamentkorbs hergestellt.

Der Hybridturm besteht im unteren Teil aus Betonsegmenten und im oberen Teil aus Stahlsektionen. Die Betonsegmente werden am Aufstellort aus Fertigteilen zusammengesetzt und aufeinandergestellt. Die oberen Stahlsektionen werden abschließend aufgesetzt und verschraubt. In vertikaler Richtung werden die Betonsegmente durch Spannglieder aus Spannstahl vorgespannt. Die Spannglieder verlaufen entweder vertikal durch Kanäle in den Betonsegmenten oder extern an der Turminnenwand. Sie sind im Turmfundament verankert.

### 3 Netzeinspeisesystem

Der Ringgenerator ist über das Netzeinspeisesystem mit dem Netz gekoppelt. Dieses System besteht im Wesentlichen aus einem modularen Gleich- und Wechselrichtersystem mit jeweils einem gemeinsamen Gleichspannungszwischenkreis.



**Abb. 3: Vereinfachtes elektrisches Diagramm einer Windenergieanlage**

Das Netzeinspeisesystem wird – ebenso wie die Generatorerregung und die Rotorblattverstellung – von der Steuerung mit den Zielen maximaler Energieertrag und hohe Netzverträglichkeit angesteuert.

Durch die Entkopplung von Ringgenerator und Netz kann die gewonnene Leistung optimal übertragen werden. Abrupte Änderungen der Windgeschwindigkeit wirken sich als kontrollierte Änderung der eingespeisten Leistung auf der Netzseite aus. Analog wirken sich eventuelle Störungen im elektrischen Netz praktisch nicht auf die mechanische Seite der Windenergieanlage aus. Die eingespeiste elektrische Leistung der Windenergieanlage kann von 0 bis 4260 kW exakt geregelt werden.

Im Allgemeinen werden die Merkmale, die eine bestimmte Windenergieanlage bzw. ein bestimmter Windpark hinsichtlich des Anschlusses an das aufnehmende Stromnetz aufweisen muss, vom Betreiber des Stromnetzes vorgegeben. Um unterschiedliche Forderungen erfüllen zu können, sind ENERCON Windenergieanlagen in verschiedenen Konfigurationen lieferbar.

Das Wechselrichtersystem in der Gondel wird je nach Anlagenkonfiguration ausgelegt. Ein Transformator in der Gondel wandelt die Niederspannung in die gewünschte Mittelspannung um.

#### **Blindleistung**

Die Windenergieanlage kann mit der standardmäßigen FACTS-Steuerung bei Bedarf Blindleistung bereitstellen und somit zur Blindleistungsbilanz und Spannungshaltung im Netz beitragen. Bereits ab 10 % der Nennwirkleistung steht der volle Blindleistungsstellbereich zur Verfügung. Der maximale Blindleistungsstellbereich variiert je nach Windenergieanlagenkonfiguration.

### **Konfiguration FT**

Die Windenergieanlage ist standardmäßig mit der FACTS-Technologie ausgerüstet, die die hohen Anforderungen spezifischer Netzkodizes erfüllt. Sie kann gestörte Systemzustände im Netz (Unterspannung, Überspannung, Kurzunterbrechungen etc.) mit einer Fehlerdauer von bis zu 5 s durchfahren und somit während eines Fehlerzustands mit dem Netz verbunden bleiben.

Überschreitet die gemessene Spannung am Referenzpunkt einen definierten Grenzwert, wechselt die Windenergieanlage von dem Normalbetrieb in einen speziellen Fehlerbetriebsmodus.

Nach Fehlerklärung kehrt die Windenergieanlage in den Normalbetrieb zurück und speist die verfügbare Leistung in das Netz ein. Kehrt die Spannung nicht innerhalb einer einstellbaren Zeit (max. 5 s) in den für den Normalbetrieb zulässigen Betriebsbereich zurück, wird die Windenergieanlage vom Netz getrennt.

Bei Durchfahren des Netzfehlers gibt es verschiedene Fehlermodi mit unterschiedlichen Strategien der Einspeisung eines zusätzlichen Blindstroms während des Netzfehlers. Die Steuerungsstrategien beinhalten wiederum unterschiedliche Einstellmöglichkeiten für die Fehlerarten.

Die Auswahl einer geeigneten Steuerungsstrategie basiert auf spezifischen Projekt- und Netzanschlussbedingungen, die von dem zuständigen Netzbetreiber bestätigt werden müssen.

### **Konfiguration FTS**

#### **Konfiguration FT mit Option STATCOM**

Wie Konfiguration FT, jedoch befähigt STATCOM die Windenergieanlage zusätzlich, Blindleistung abzugeben und aufzunehmen unabhängig davon, ob sie selbst Wirkleistung erzeugt und ins Netz einspeist. Ähnlich einem Kraftwerk kann sie damit das Stromnetz jederzeit aktiv stützen. Ob die Konfiguration eingesetzt werden kann, muss am jeweiligen Projekt geprüft werden.

### **Konfiguration FTQ**

#### **Konfiguration FT mit Option Q+**

Die Konfiguration FTQ besitzt alle Eigenschaften der Konfiguration FT. Darüber hinaus verfügt sie über einen erweiterten Blindleistungsstellbereich.

### **Konfiguration FTQS**

#### **Konfiguration FT mit Optionen Q+ und STATCOM**

Die Konfiguration FTQS besitzt alle Eigenschaften der Konfigurationen FTQ und FTS.

### **Frequenzschutz**

ENERCON Windenergieanlagen können in Netzen mit einer Nennfrequenz von 50 Hz oder auch 60 Hz eingesetzt werden.

Der Arbeitsbereich der Windenergieanlagen ist durch einen unteren und oberen Grenzwert für die Frequenz vorgegeben. Über- und Unterfrequenzereignisse am Referenzpunkt der Windenergieanlage führen zum Auslösen des Frequenzschutzes und nach Ablauf der Verzögerungszeit von maximal 60 s zum Abschalten der Windenergieanlage.

### **Leistungs-Frequenz-Regelung**

Kommt es aufgrund einer Netzstörung zu einer kurzfristigen Überfrequenz, kann die Windenergieanlage ihre Leistungseinspeisung dynamisch reduzieren, um einen Beitrag zur Wiederherstellung des Gleichgewichts zwischen Erzeuger- und Verbundnetz zu leisten.

Die eingespeiste Wirkleistung kann im Normalbetrieb vorbeugend begrenzt werden. Im Fall einer Unterfrequenz wird dann die durch diese Begrenzung vorgehaltene Leistung zur Frequenzstabilisierung bereitgestellt. Die Charakteristik dieser Regelung kann sehr flexibel an verschiedenste Anforderungen angepasst werden.

## 4 Sicherheitssystem

Die Windenergieanlage verfügt über eine Vielzahl von sicherheitstechnischen Einrichtungen, die dazu dienen, die Windenergieanlage dauerhaft in einem sicheren Betriebsbereich zu halten. Neben Komponenten, die ein sicheres Anhalten der Windenergieanlagen gewährleisten, zählt hierzu ein komplexes Sensorsystem. Dieses erfasst ständig alle relevanten Betriebszustände der Windenergieanlage und stellt die entsprechenden Informationen über das Fernüberwachungssystem ENERCON SCADA bereit.

Bewegen sich sicherheitsrelevante Betriebsparameter außerhalb eines zulässigen Bereichs, wird die Windenergieanlage mit reduzierter Leistung weiterbetrieben oder angehalten.

### 4.1 Sicherheitseinrichtungen

#### Not-Halt-Taster

In der Windenergieanlage befinden sich am Steuerschrank im Turmfuß, am Gondelsteuerschrank, gegebenenfalls im Turmeingangsbereich und an weiteren Positionen Not-Halt-Taster. Bei Betätigung eines Not-Halt-Tasters im Turmfuß werden die Rotorblätter notverstellt. Dadurch wird der Rotor aerodynamisch gebremst. Bei Betätigung eines Not-Halt-Tasters in der Gondel wird zusätzlich zur Notverstellung die Rotorhaltebremse eingeschaltet. Dadurch wird der Rotor schnellstmöglich angehalten. Ein Not-Halt schaltet die Windenergieanlage nur teilweise spannungsfrei.

Weiterhin versorgt werden:

- die Rotorhaltebremse
- die Befeuerung
- die Beleuchtung
- die Steckdosen

### 4.2 Sensorsystem

Eine Vielzahl von Sensoren erfasst laufend den aktuellen Zustand der Windenergieanlage und die relevanten Umgebungsparameter (z. B. Rotordrehzahl, Temperatur, Windgeschwindigkeit, Blattbelastung etc.). Die Steuerung wertet die Signale aus und steuert die Windenergieanlage so, dass die aktuell verfügbare Windenergie optimal ausgenutzt wird und dabei die Sicherheit des Betriebs gewährleistet ist.

#### Redundante Sensoren

Um eine Plausibilitätsprüfung durch Vergleich der gemeldeten Werte zu ermöglichen, sind für einige Betriebszustände redundante Sensoren eingebaut. Dies gilt z. B. für die Messung der Temperatur im Generator, die Messung der Windgeschwindigkeit oder die Messung des aktuellen Rotorblattwinkels. Ein defekter Sensor wird zuverlässig erkannt und kann repariert oder durch die Aktivierung eines Reservesensors ersetzt werden. Die Windenergieanlage kann dadurch in der Regel ohne sofortigen Serviceeinsatz sicher weiter betrieben werden.

#### Kontrolle der Sensoren

Die Funktionstüchtigkeit aller Sensoren wird entweder im laufenden Betrieb regelmäßig durch die Steuerung selbst oder, wo dies nicht möglich ist, im Zuge der Wartung kontrolliert.

### **Drehzahlüberwachung**

Die Steuerung der Windenergieanlage regelt durch Verstellung des Blattwinkels die Rotordrehzahl so, dass die Nenndrehzahl auch bei sehr starkem Wind nicht nennenswert überschritten wird. Auf plötzlich eintretende Ereignisse, wie z. B. eine starke Bö oder eine schlagartige Verringerung der Generatorlast, kann die Rotorblattverstellung jedoch unter Umständen nicht schnell genug reagieren. Wenn die Nenndrehzahl um mehr als ca. 15 % überschritten wird, hält die Steuerung die Windenergieanlage an. Nach 3 Minuten unternimmt die Windenergieanlage automatisch einen neuen Startversuch. Ist diese Störung innerhalb von 24 Stunden mehr als 5-mal aufgetreten, wird ein Defekt vermutet. Es wird kein weiterer Startversuch unternommen.

Ein Überschreiten der Nenndrehzahl des Rotors um mehr als ca. 20 % löst eine Notverstellung der Rotorblätter aus. Für einen Neustart der Windenergieanlage muss die Ursache für die Überdrehzahl vor Ort gefunden und beseitigt werden.

Die Rotordrehzahl wird direkt mit einem in der Rotornabe installierten Gyroskop gemessen. Das Signal wird mit dem Rotordrehzahlsignal eines Magnetbandgebers auf Plausibilität überprüft.

### **Luftspaltüberwachung**

Die Breite des Luftspalts zwischen Rotor und Stator des Ringgenerators wird mithilfe von Mikroschaltern, verteilt über den Rotorumfang, überwacht. Löst einer der Schalter wegen Unterschreitung des Mindestabstands aus, wird die Windenergieanlage angehalten und nach kurzer Zeit neu gestartet.

Tritt diese Störung innerhalb von 24 Stunden noch einmal auf, bleibt die Windenergieanlage angehalten, bis die Ursache beseitigt wurde.

### **Schwingungsüberwachung**

Die Schwingungsüberwachung erkennt zu starke Schwingungen bzw. Auslenkungen der Turmspitze der Windenergieanlage. Sensoren erfassen die Beschleunigungen der Gondel in Richtung der Nabenachse (Längsschwingung) und quer dazu (Querschwingung). Die Steuerung berechnet daraus laufend die Auslenkung des Turms gegenüber der Ruheposition.

Zudem werden übermäßig starke Vibrationen und Erschütterungen, wie sie z. B. durch eine Störung im Gleichrichter auftreten können, über eine in der Schwingungsüberwachung integrierte Funktion erkannt. Überschreiten Schwingungen bzw. Auslenkungen das zulässige Maß, hält die Windenergieanlage an. Nach kurzer Zeit erfolgt ein automatischer Neustart. Werden unzulässige Vibrationen erkannt oder treten unzulässige Turmschwingungen mehrfach auf, hält die Windenergieanlage an und unternimmt keinen erneuten Startversuch.

### **Temperaturüberwachung**

Einige Komponenten der Windenergieanlage werden gekühlt. Zudem messen Temperatursensoren kontinuierlich die Temperatur an Komponenten, die vor hohen Temperaturen geschützt werden müssen.

Bei zu hohen Temperaturen wird die Leistung der Windenergieanlage reduziert, gegebenenfalls wird die Windenergieanlage angehalten. Die Windenergieanlage kühlt ab und läuft im Allgemeinen automatisch wieder an, sobald eine vorgegebene Grenztemperatur unterschritten wird.

Einige Messpunkte sind zusätzlich mit Übertemperaturschaltern ausgerüstet. Diese veranlassen ebenfalls ein Anhalten der Windenergieanlage, in bestimmten Fällen ohne automatischen Wiederanlauf nach Abkühlung, wenn die Temperatur einen bestimmten Grenzwert überschreitet.

Einige Baugruppen, z. B. die Energiespeicher der Gefahrenbefeuerung und der Generator, werden bei zu niedrigen Temperaturen gewärmt, um sie betriebsbereit zu halten.

### **Gondelinterne Geräuschüberwachung**

Im Rotorkopf von Windenergieanlagen mit gondelinterner Geräuschüberwachung befinden sich Sensoren, die auf laute Schlaggeräusche, etwa durch lose oder defekte Komponenten, reagieren. Die Windenergieanlage wird angehalten, wenn einer der Sensoren Geräusche meldet und kein Hinweis auf andere Ursachen vorliegt.

Um äußere Ursachen für Geräusche, v. a. Hagelschlag bei Gewitter, auszuschließen, werden die Meldungen aller Windenergieanlagen in einem Windpark miteinander verglichen. Bei Einzelanlagen wird zusätzlich ein Geräuschsensor im Maschinenhaus genutzt. Wenn die Sensoren mehrerer Windenergieanlagen oder der Geräuschsensor im Maschinenhaus gleichzeitig Geräusche melden, werden äußere Ursachen vermutet. Die Geräuschsensoren werden für einen kurzen Zeitraum deaktiviert, sodass keine Windenergieanlage im Windpark angehalten wird.

### **Überwachung der Kabelverdrillung**

Die Turmkabel haben im oberen Turmbereich so viel Bewegungsspielraum, dass die Gondel um 3 Umdrehungen nach links und rechts gedreht werden kann, ohne dass die Turmkabel dabei beschädigt werden und überhitzen. Je nach Grad der Verdrillung und Höhe der Windgeschwindigkeit entscheidet die Steuerung der Windenergieanlage, wann die Turmkabel entdrillt werden müssen.

Die Überwachung der Kabelverdrillung verfügt über eine Sensorik, die bei einer Überschreitung des zulässigen Stellbereichs die Stromversorgung der Azimutmotoren unterbricht.

## 5 Steuerung

Die Steuerung der Windenergieanlage beruht auf einem speicherprogrammierbaren Steuerungssystem, das über Sensoren sämtliche Komponenten der Windenergieanlage sowie Daten, wie Windrichtung und Windgeschwindigkeit, abfragt und die Betriebsweise der Windenergieanlage entsprechend anpasst. Der aktuelle Status der Windenergieanlage und eventuelle Störungen werden im Anlagendisplay des Steuerschranks im Turmfuß und in der Gondel angezeigt.

### 5.1 Windnachführung

Auf dem Turmkopf befindet sich das Azimutlager mit einem Zahnkranz. Das Azimutlager ermöglicht die Drehung und somit die Windnachführung der Gondel.

Ist die Abweichung zwischen der Windrichtung und der Richtung der Rotorachse größer als der vorgegebene zulässige Maximalwert, werden die Azimutantriebe eingeschaltet, die die Gondel dem Wind nachführen. Die Steuerung der Azimutmotoren gewährleistet ein sanftes Anlaufen und Bremsen. Die Steuerung überwacht die Windnachführung. Erkennt sie Unregelmäßigkeiten, wird die Windnachführung deaktiviert und die Windenergieanlage angehalten.

### 5.2 Rotorblattverstellung

#### Funktionsprinzip

Das Blattverstellungssystem ändert die Position der Rotorblätter und damit den Anstellwinkel, mit dem die Luft das Blattprofil anströmt. Mit dem Blattwinkel ändert sich der Auftrieb des Rotorblatts und damit auch die Kraft, mit der der Rotor gedreht wird.

Im Automatikbetrieb (Normalbetrieb) wird der Blattwinkel so eingestellt, dass einerseits die im Wind enthaltene Energie optimal ausgenutzt wird und andererseits keine Überlastung der Windenergieanlage eintritt; ggf. werden dabei auch Randbedingungen wie Schalloptimierung eingehalten. Außerdem ermöglicht das Blattverstellungssystem das aerodynamische Abbremsen des Rotors.

Erreicht die Windenergieanlage ihre Nennleistung, dreht das Blattverstellungssystem die Rotorblätter bei weiter steigender Windgeschwindigkeit gerade so weit aus dem Wind, dass die Rotordrehzahl und die vom Wind aufgenommene und vom Generator umzusetzende Leistung die Nennwerte nicht oder nur unwesentlich übersteigen.

## Blattwinkel

Besondere Rotorblattstellungen (Blattwinkel):

- A: 0°** Normalstellung im Teillastbetrieb: maximale Ausnutzung des Windangebots.
- B:  $\geq 60^\circ$**  Trudelbetrieb (Windenergieanlage speist wegen zu geringer Windgeschwindigkeit keine Leistung ein): Je nach Windgeschwindigkeit dreht sich der Rotor mit geringer Drehzahl oder steht bei völliger Windstille still.
- C: 92°** Fahnenstellung (Rotor wurde manuell oder automatisch angehalten): Die Rotorblätter erzeugen auch bei Wind keinen Auftrieb, der Rotor steht still oder bewegt sich ganz leicht.

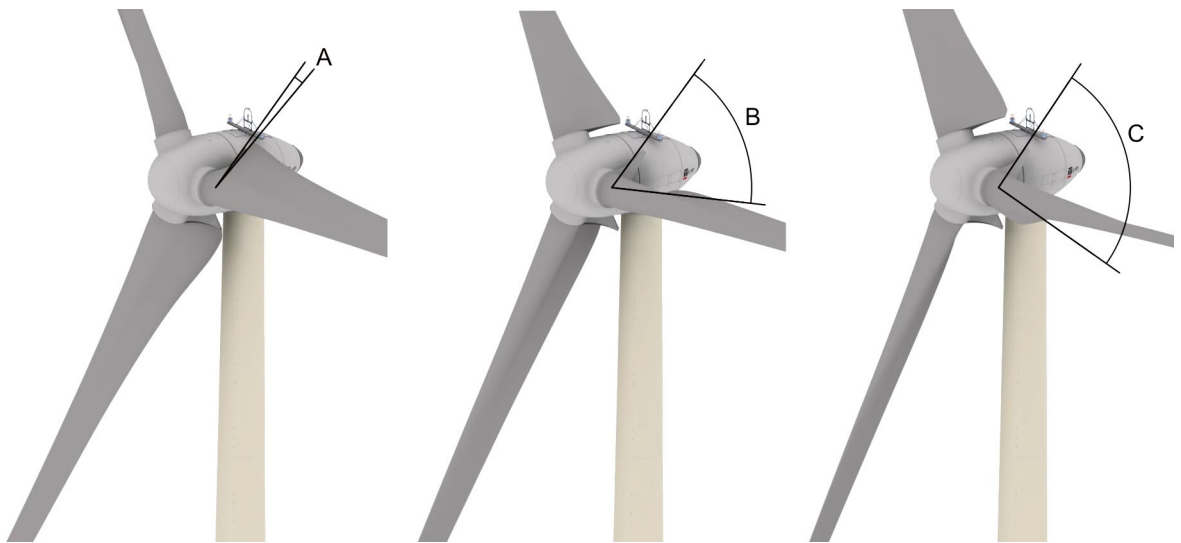


Abb. 4: Besondere Rotorblattstellungen

## 5.3 Start der Windenergieanlage

### 5.3.1 Startvorbereitung

Solange ein Hauptstatus  $> 0$  ansteht, bleibt die Windenergieanlage angehalten. Sobald der Hauptstatus 0 wird, ist die Windenergieanlage bereit und der Startvorgang wird eingeleitet. Sollten bestimmte Randbedingungen für einen Start, wie z. B. das Laden der Notverstellkondensatoren, noch nicht abgeschlossen sein, wird der Status 0:3 Startvorbereitung angezeigt.

Während der Startvorbereitung beginnt eine 150 Sekunden dauernde Windmess- und Ausrichtungsphase der Windenergieanlage.

### 5.3.2 Windmessung und Ausrichtung der Gondel

Ist die Startvorbereitung abgeschlossen, wird der Status 0:2 Anlage bereit angezeigt.

Sofern sich die Steuerung im Automatikbetrieb befindet, die gemittelte Windgeschwindigkeit größer als 1,8 m/s ist und die Abweichung der Windrichtung ausreichend für eine Windnachführung ist, beginnt die Windenergieanlage sich zum Wind auszurichten. Die Windenergieanlage geht 60 Sekunden nach Abschluss der Startvorbereitung in den Trudelbetrieb über. Die Rotorblätter fahren langsam in den Wind und gleichzeitig werden die Notverstellkondensatoren geprüft.

Ist die Windenergieanlage mit Rotorblattlastsensoren ausgestattet, stoppen die Rotorblätter bei einem Winkel von 70° und führen dort den unter Umständen mehrere Minuten andauernden Abgleich der Rotorblattlastsensoren durch. Während dieser Zeit wird der Status 0:5 Abgleich Load Control angezeigt.

Liegt die mittlere Windgeschwindigkeit in der Zeit der Windmess- und Ausrichtungsphase von 150 Sekunden oberhalb der aktuellen Einschaltwindgeschwindigkeit (ca. 2,0 m/s), beginnt der Startvorgang (Status 0:1). Anderenfalls bleibt die Windenergieanlage im Trudelbetrieb (Status 2:1 Windmangel: Windgeschwindigkeit zu niedrig).

### **Eigenbedarf**

Da die Windenergieanlage zu diesem Zeitpunkt keine Wirkleistung erzeugt, wird die für den Eigenbedarf der Windenergieanlage notwendige elektrische Energie aus dem Netz bezogen.

### **5.3.3 Erregung des Generators**

Sobald der Rotor eine vom Typ der Windenergieanlage abhängige Drehzahl erreicht, beginnt die Erregung des Generators. Der hierfür notwendige Strom wird kurzzeitig aus dem Netz bezogen. Erreicht der Generator eine ausreichende Drehzahl, versorgt sich die Windenergieanlage selbst mit Strom. Der Strom für die Eigenerregung wird dann aus dem Gleichrichterzwischenkreis entnommen und die aus dem Netz bezogene Energie wird auf null reduziert.

### **5.3.4 Leistungseinspeisung**

Sobald eine ausreichende Zwischenkreisspannung zur Verfügung steht und die Kopplung des Erregerstellers zum Netz nicht mehr besteht, wird der Einspeisevorgang eingeleitet. Nach Erhöhung der Drehzahl bei ausreichend Wind und bei einem Leistungssollwert  $> 0$  kW werden die Netzschütze (Niederspannungsseite) geschlossen und die Windenergieanlage beginnt bei ca. 5 U/min mit der Einspeisung in das Netz.

Die Leistungsregelung regelt die Statorströme und den Erregerstrom so, dass die Einspeisung nach der geforderten Leistungskennlinie erfolgt.

Der Gradient für die Leistungserhöhung ( $dP/dt$ ) nach einem Netzfehler oder nach einem Normalstart kann in der Steuerung innerhalb eines bestimmten Bereichs festgelegt werden. Nähere Angaben hierzu können aus dem Datenblatt über die netztechnischen Leistungsmerkmale des jeweiligen Windenergieanlagentyps entnommen werden.

## 5.4 Betriebsarten

Ist der Startvorgang beendet, arbeitet die Windenergieanlage im Automatikbetrieb (Normalbetrieb). Im Automatikbetrieb werden ständig die Windverhältnisse ermittelt, die Rotordrehzahl, die Generatorerregung und die Generatorleistung optimiert, die Gondelposition der Windrichtung angepasst und sämtliche Sensorzustände erfasst.

Um die Stromerzeugung bei unterschiedlichen Windverhältnissen zu optimieren, wechselt die Windenergieanlage im Rahmen des Automatikbetriebs je nach Windgeschwindigkeit zwischen 3 Betriebsarten. Unter bestimmten Umständen hält die Windenergieanlage an, wenn die Konfiguration der Windenergieanlage dies vorsieht (z. B. wegen Schattenschlags). Zusätzlich kann das Energieversorgungsunternehmen, in dessen Netz die erzeugte Energie eingespeist wird, die Möglichkeit bekommen, per Fernsteuerung das Verhalten der Windenergieanlage direkt zu beeinflussen, z. B. um die Einspeisung zeitweilig zu reduzieren.

Die Windenergieanlage wechselt zwischen folgenden Betriebsarten:

- Volllastbetrieb
- Teillastbetrieb
- Trudelbetrieb

### 5.4.1 Volllastbetrieb

**Windgeschwindigkeit**  
 $v \geq 13,0 \text{ m/s}$

Bei und oberhalb der Nenn-Windgeschwindigkeit hält die Windenergieanlage die Drehzahl des Rotors durch die Rotorblattverstellung auf ihrem Sollwert (ca. 11,1 U/min) und begrenzt dadurch die Leistung auf ihren Nennwert von 4260 kW.

### 5.4.2 Teillastbetrieb

**Windgeschwindigkeit**  
 $2 \text{ m/s} \leq v < 13,0 \text{ m/s}$

Während des Teillastbetriebs (die Windgeschwindigkeit liegt zwischen Einschalt- und Nenngeschwindigkeit) wird die maximal mögliche Leistung aus dem Wind entnommen. Die Rotordrehzahl und die Leistungsabgabe ergeben sich aus der jeweils aktuellen Windgeschwindigkeit. Dabei beginnt die Blattwinkelverstellung schon im Grenzbereich zum Volllastbetrieb, um einen kontinuierlichen Übergang zu gewährleisten.

### 5.4.3 Trudelbetrieb

**Windgeschwindigkeit**  
 $v < 2 \text{ m/s}$

Bei Windgeschwindigkeiten unterhalb 2 m/s kann kein Strom ins Netz eingespeist werden. Die Windenergieanlage läuft im Trudelbetrieb, d. h. die Rotorblätter sind weitgehend aus dem Wind gedreht (Blattwinkel  $\geq 60^\circ$ ), und der Rotor dreht sich langsam oder bleibt bei völliger Windstille stehen.

Durch die langsame Bewegung (Trudeln) werden die Rotorlager weniger belastet als bei längerem Stillstand und eine Wiederaufnahme der Stromerzeugung und -einspeisung bei wieder stärker werdendem Wind ist schneller möglich.

## 5.5 Sicheres Anhalten der Windenergieanlage

Die Windenergieanlage kann durch manuellen Eingriff oder automatisch durch die Steuerung angehalten werden.

Die Ursachen werden nach Gefährdung in Gruppen eingeteilt.

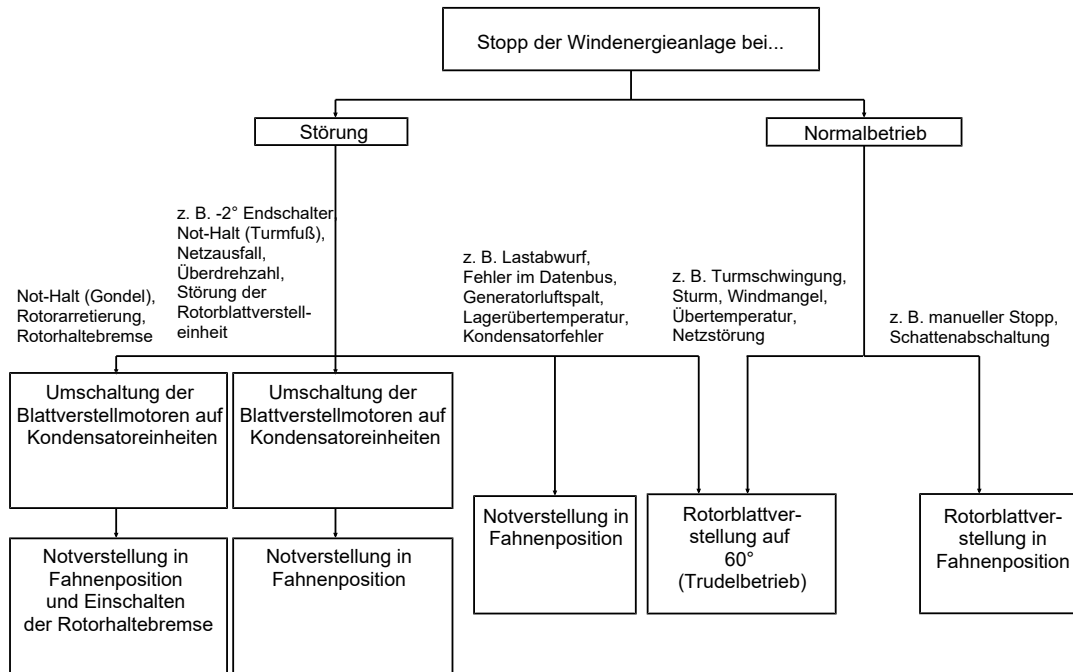


Abb. 5: Übersicht Windenergieanlagenstopp

### Anhalten der Windenergieanlage durch die Rotorblattverstellung

Bei einer nicht sicherheitsrelevanten Störung werden die Rotorblätter über die Steuerung der Windenergieanlage aus dem Wind gedreht, wodurch die Rotorblätter keinen Auftrieb mehr erzeugen und die Windenergieanlage sicher anhält.

#### Notverstellung

Die Notverstellkondensatoren haben die für eine Notverstellung nötige Energie gespeichert und werden während des Betriebs der Windenergieanlage im geladenen Zustand gehalten und laufend getestet. Bei einer Notverstellung wird jeder Blattverstellmotor von den zugehörigen Notverstellkondensatoren mit Energie versorgt. Die Rotorblätter fahren geregelt in eine Stellung, in der sie keinen Auftrieb erzeugen, die sogenannte Fahnenstellung.

Da die 3 Rotorblattverstelleinheiten sich sowohl gegenseitig kontrollieren als auch unabhängig voneinander funktionieren, können beim Ausfall einer Komponente die verbliebenen Rotorblattverstelleinheiten weiterhin arbeiten und den Rotor anhalten.

#### Notbremsung

Wenn ein Not-Halt-Taster in der Gondel gedrückt wird oder wenn bei drehendem Rotor die Rotorarretierung betätigt wird, leitet die Steuerung eine Notbremsung ein.

Dabei wird zusätzlich zur Notverstellung der Rotorblätter die Rotorhaltebremse aktiviert. Der Rotor wird innerhalb von 10 bis 15 Sekunden von der Nenndrehzahl bis zum Stillstand gebremst.

## 6 Fernüberwachung

Standardmäßig sind alle ENERCON Windenergieanlagen über das ENERCON SCADA System mit der regionalen Serviceniederlassung verbunden. Diese kann jederzeit die Betriebsdaten von jeder Windenergieanlage abrufen und ggf. sofort auf Auffälligkeiten und Störungen reagieren.

Auch alle Statusmeldungen werden über das ENERCON SCADA System an eine Serviceniederlassung gesendet und dort dauerhaft gespeichert. Nur so ist gewährleistet, dass alle Erfahrungen aus dem praktischen Langzeitbetrieb in die Weiterentwicklung der ENERCON Windenergieanlagen einfließen können.

Die Anbindung der einzelnen Windenergieanlagen läuft über den ENERCON SCADA Server, der üblicherweise in der Übergabestation oder in dem Umspannwerk eines Windparks aufgestellt wird. In jedem Windpark ist ein ENERCON SCADA Server installiert.

Auf Wunsch des Betreibers kann die Überwachung der Windenergieanlagen von einer anderen Stelle übernommen werden.

## 7 **Wartung**

Um den dauerhaft sicheren und optimalen Betrieb der Windenergieanlage sicherzustellen, muss diese in regelmäßigen Abständen gewartet werden.

Die Windenergieanlagen werden regelmäßig, je nach Anforderung mindestens einmal jährlich, gewartet.

Bei der Wartung werden alle sicherheitsrelevanten Komponenten und Funktionen geprüft, z. B. das Blattverstellsystem, die Windnachführung, die Sicherheitssysteme, das Blitzschutzsystem, die Anschlagpunkte zur Personensicherung und die Sicherheitssteigleiter. Die Schraubverbindungen an den tragenden Verbindungen (Hauptstrang) werden geprüft. Alle weiteren Komponenten werden einer Sichtprüfung unterzogen, bei der Auffälligkeiten und Schäden festgestellt werden. Verbrauchte Schmierstoffe werden nachgefüllt.

Die Wartungsintervalle und Wartungsumfänge können je nach regionalen Richtlinien und Normen abweichen.

## 8 Technische Daten ENERCON Windenergieanlage E-138 EP3 E3

Allgemein	
Hersteller	ENERCON GmbH Dreekamp 5 26605 Aurich Deutschland
Typenbezeichnung	E-138 EP3 E3
Nennleistung	4260 kW
Auslegungslebensdauer	25 Jahre
Rotordurchmesser	138,25 m
IEC-Windklasse (ed. 4)	IIIA (NH 160 m) SA (NH 111 m und NH 131 m)
Extrem-Windgeschwindigkeit in Nabenhöhe (10-min-Mittelwert) nach IEC (ed. 4)	37,50 m/s entspricht einem Lastäquivalent von circa 52,50 m/s (3-s-Böe)
Jahresmittel der Windgeschwindigkeit in Nabenhöhe nach IEC (ed. 4)	7,80 m/s (NH 111 m und NH 131 m) <sup>1</sup> 7,50 m/s (NH 160 m)

Rotor mit Blattverstellungssystem	
Typ	Luvläufer mit aktivem Blattverstellungssystem
Drehrichtung	Uhrzeigersinn
Rotorblatt-Anzahl	3
Rotorblatt-Länge	67,795 m
überstrichene Rotorfläche	15011,36 m <sup>2</sup>
Rotorblatt-Material	GFK (Glasfaser+Epoxidharz)/Balsaholz/Schaumstoff
untere Drehzahl Leistungseinspeisung	4,4 U/min
Nennzahl	11,1 U/min
Solldrehzahl	11,1 U/min
Abregelwindgeschwindigkeit (mit ENERCON Sturmregelung)	22 m/s (12-s-Mittel) - 28 m/s (10-min-Mittel)
Konuswinkel	2,5°
Rotorachswinkel	7°

<sup>1</sup> Obwohl die Turmkonfiguration für eine verringerte mittlere Windgeschwindigkeit ausgelegt ist, kann die Standorteignung mittels Lastrechnung abhängig von den Standortbedingungen für höhere mittlere Windgeschwindigkeiten nachgewiesen werden. Die Design-Zielgröße ist unter Berücksichtigung einer generischen Windrichtungsverteilung 8,50 m/s.

<b>Rotor mit Blattverstellsystem</b>	
Blattverstellsystem	je Rotorblatt ein autarkes elektrisches Stellsystem mit zugeordneter Notstromversorgung

<b>Antriebsstrang mit Generator</b>	
Windenergieanlagenkonzept	getriebelos, variable Drehzahl, Vollumrichter
Rotornabe	starre Verbindung mit Generator-Rotor
Lagerung	2 Kegelrollenlager
Generator	direktgetriebener fremderregter Synchrongenerator
Netzeinspeisung	ENERCON Wechselrichter mit hoher Taktfrequenz und sinusförmigem Strom
Schutzart/Isolationsklasse	mindestens IP 23/F

<b>Bremssystem</b>	
aerodynamische Bremse	drei autarke Blattverstellsysteme mit Notstromversorgung
Rotorhaltebremse	hydraulisch
Rotorarretierung	in 10°-Stufen rastend

<b>Windnachführung</b>	
Azimitverstellung	elektromechanisches Stellsystem

<b>Steuerung der Windenergieanlage</b>	
Typ	Mikroprozessor
Fernüberwachung	ENERCON SCADA
unterbrechungsfreie Stromversorgung (USV)	integriert

<b>Turmvarianten</b>				
Nabenhöhe	Bauart	Windklasse IEC <sup>2</sup>	Turbulenzkategorie IEC <sup>2</sup>	Windzone DIBt <sup>3</sup>
111 m	Hybrid-Stahlurm	S	A	WZ S
131 m	Hybrid-Stahlurm	S	A	WZ S
160 m	Hybridurm	III	A	WZ S

<sup>2</sup> Ausgabe der Richtlinie Edition 4

<sup>3</sup> Ausgabe der Richtlinie 2012